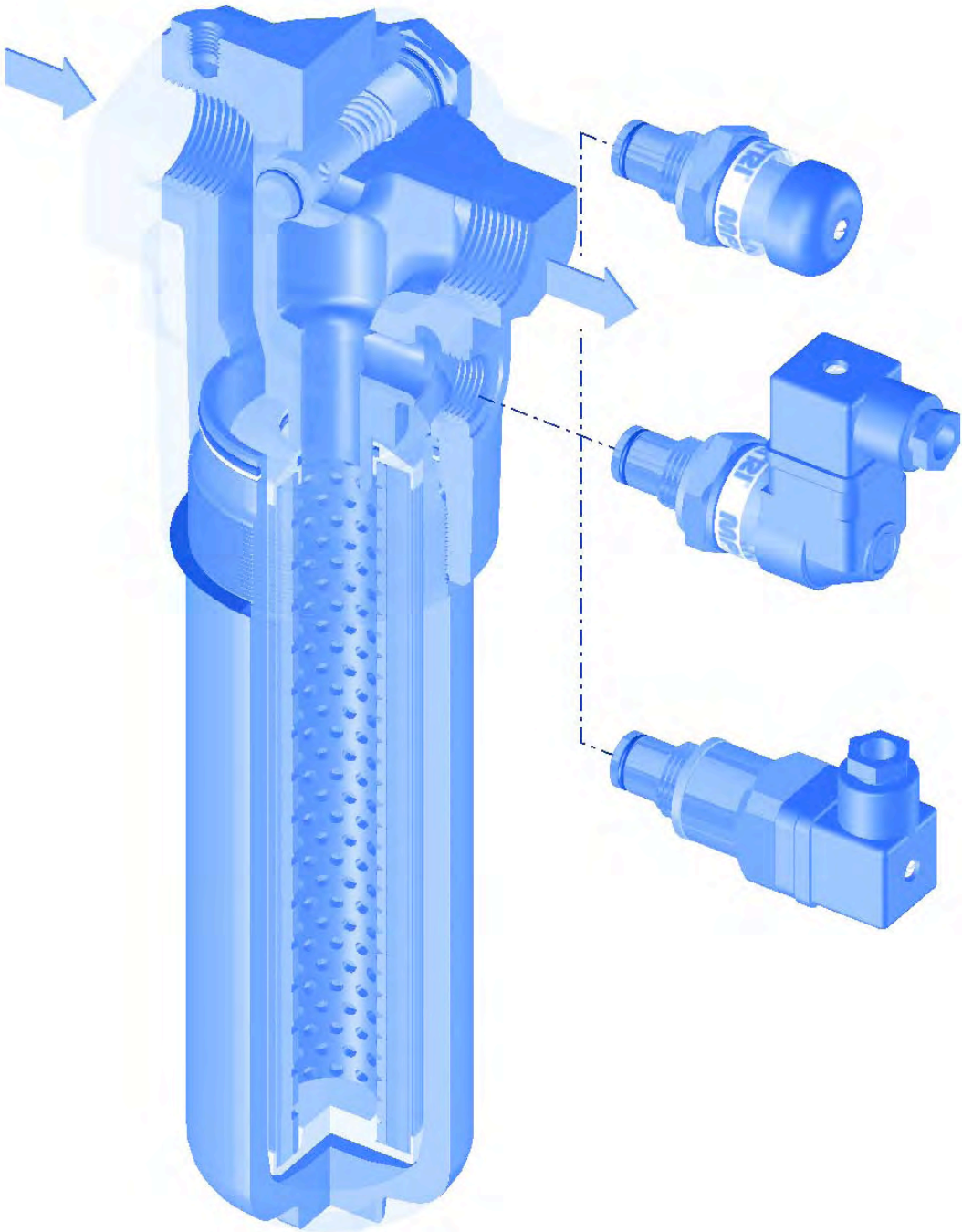


# FHP

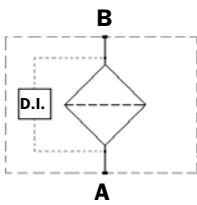


# SERIE FHP

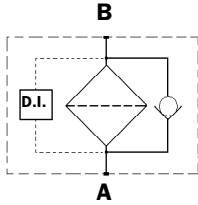
**Pressione di lavoro  
420 bar**



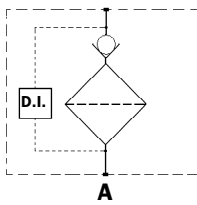
Esecuzione S



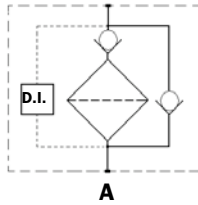
Esecuzione B



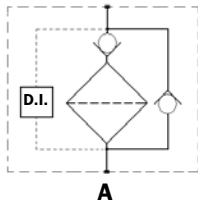
Esecuzione T



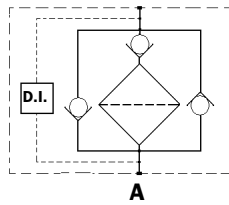
Esecuzione D



Esecuzione V



Esecuzione Z



# Caratteristiche tecniche

## Corpo filtro (Materiali)

- Testata: Ghisa (trattamento termo chimico)
- Contenitore: Acciaio (trattamento termo chimico)
- Valvola di by-pass: Ottone
- Reverse Flow: Acciaio (solo per la serie 320)

## Pressione

- P resione massima di esercizio: 420 bar (42 MPa)
- P resione di prova: 630 bar (63 MPa)
- P resione di scoppio: 1250 bar (125 MPa)
- P rova a fatica pulsante 1.000.000 di cicli con pressione variabile da 0 a 420 bar (42 MPa)

## Temperatura

- Da -25°C a +110°C

## Valvola di Bypass

- P resione di apertura 6 bar  $\pm$ 10%
- Al trepressioni di apertura a richiesta.

## $\Delta p$ Elementi filtranti

- Elementi in microfibra serie N-R: 20 bar
- Elementi in microfibra serie H-S: 210 bar
- Elementi in rete Inox serie N: 20 bar
- Flusso dell'olio dall'esterno all'interno.

## Guarnizioni

- Standard Nitrile (NBR) serie A
- In opzione FPM serie V

## Pesi senza elementi filtranti (Kg.)

| Lunghezza     | 1    | 2    | 3    | 4    |
|---------------|------|------|------|------|
| • FHP 065     | 3,9  | 4,2  | 5,7  | -    |
| • FHP 135     | 7,5  | 9,4  | 12   | -    |
| • FHP 320/321 | 14,5 | 16,5 | 22,5 | 25,5 |

## Volumi interno del filtro (dm<sup>3</sup>)

| Lunghezza     | 1    | 2    | 3    | 4    |
|---------------|------|------|------|------|
| • FHP 065     | 0,35 | 0,40 | 0,60 | -    |
| • FHP 135     | 0,55 | 0,85 | 1,20 | -    |
| • FHP 320/321 | 1,25 | 1,95 | 2,80 | 3,50 |

## Connessioni

Entrata/Uscita in linea  
Esecuzione FHP 321 entrata/uscita 90°

## Compatibilità

- Corpi compatibili con:  
Oli minerali secondo ISO 2943 - emulsioni acquose  
Fluidi sintetici, acqua glicole.
- Elementi filtranti compatibili con:  
Oli minerali secondo ISO 2943 - emulsioni acquose  
Fluidi sintetici, acqua glicole.
- Guarnizioni in Nitrile (NBR) serie A, compatibili con:  
Oli minerali secondo ISO 2943 - emulsioni acquose  
Fluidi sintetici, acqua glicole.
- Guarnizioni in FPM serie V, compatibili con:  
Fluidi sintetici tipo HS-HFDR-HFDS-HFDU.

## Superfici Filtranti

### Elemento Filtrante in rete Inox

| Tipo  | Lunghezza |      |      |      |
|-------|-----------|------|------|------|
|       | 1         | 2    | 3    | 4    |
| HP065 | 374       | 530  | 1064 | -    |
| HP135 | 950       | 2020 | 2700 | -    |
| HP320 | 1650      | 3645 | 5970 | 8280 |

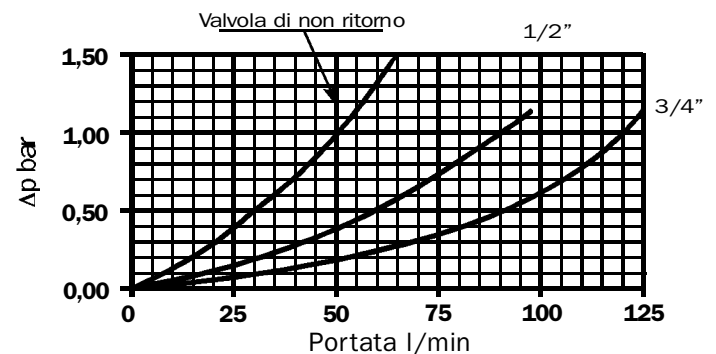
Valori espressi in cm<sup>2</sup>

## Perdite di carico $\Delta p$ Corpo

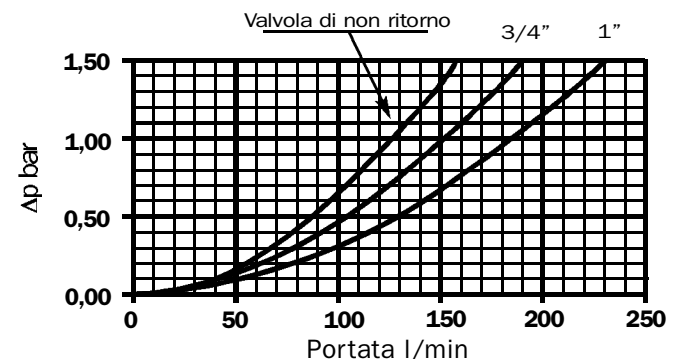
Le curve sono ricavate utilizzando olio minerale avente densità di 0,86 kg/dm<sup>3</sup> secondo ISO 3968.

Il  $\Delta p$  varia proporzionalmente alla densità.

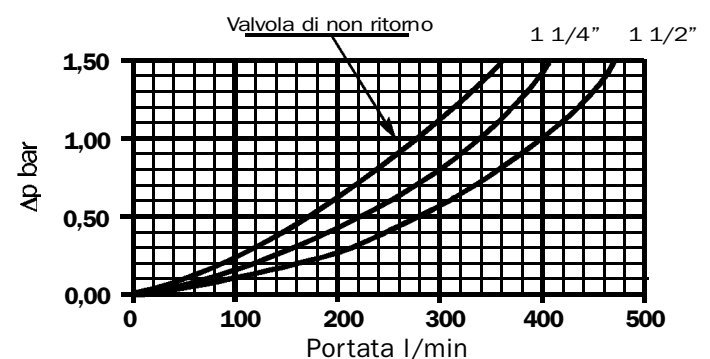
**FHP 065**



**FHP 135**

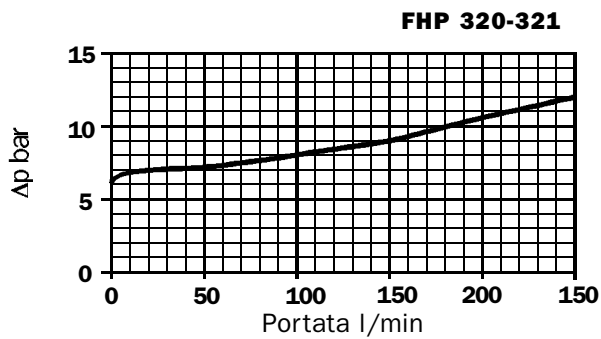
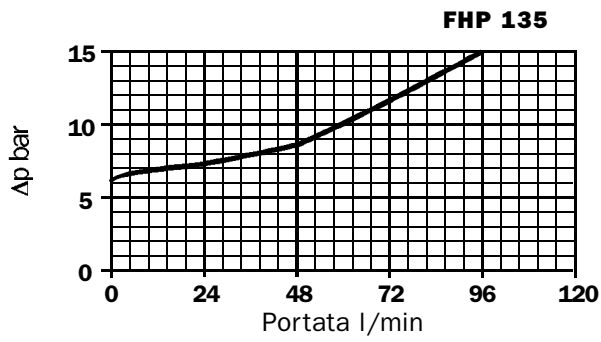
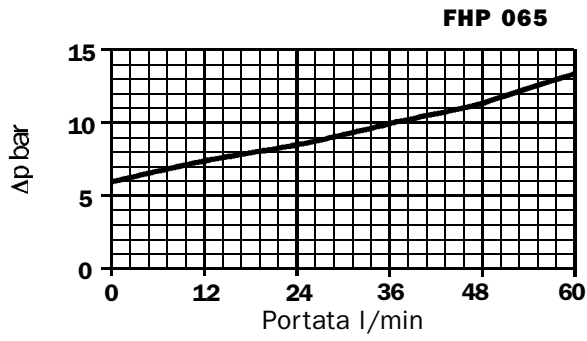


**FHP 320 - 321**

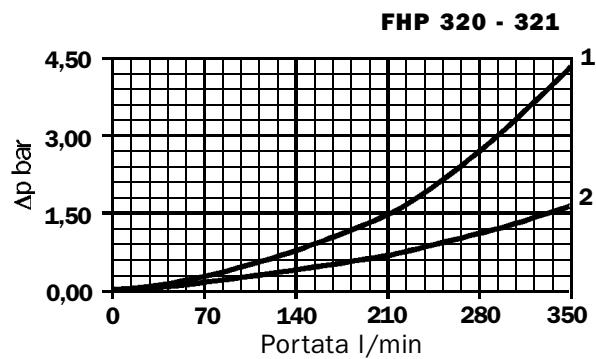


# Valvole

## Perdita di carico nella valvola di bypass

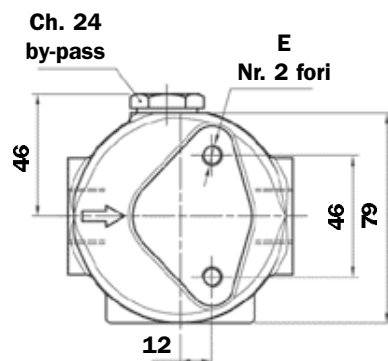
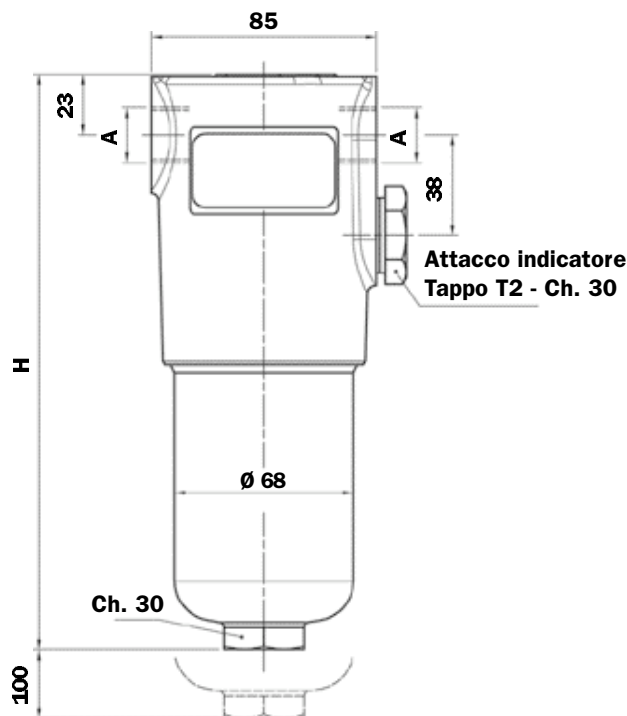


## Perdita di carico nelle valvole di reverse flow



1 - Reverse Flow  
2 - In portata

## FHP065



### Portata massima consigliata

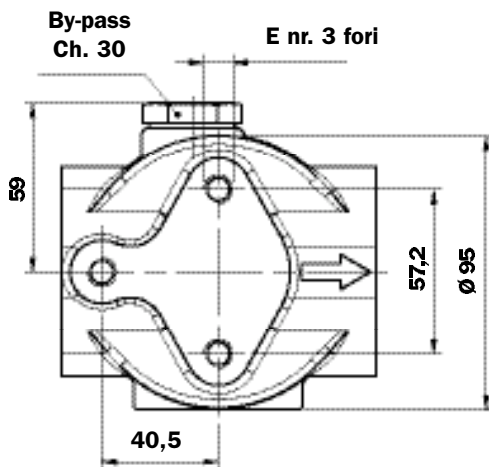
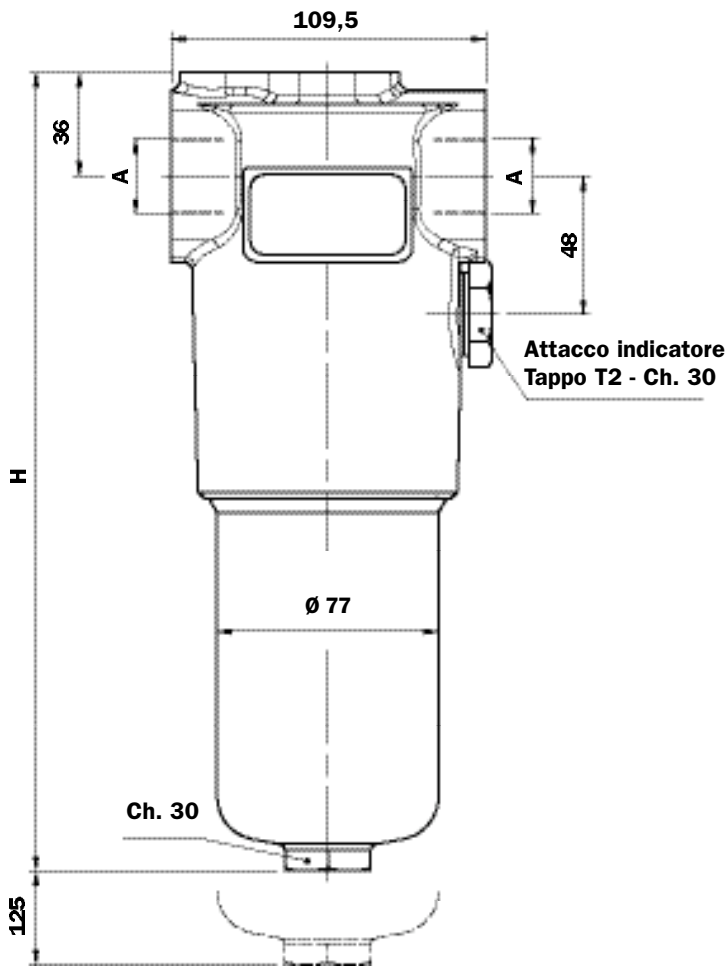
- Perdita di carico filtro completo pari a  $\Delta p$  1,5 bar.
- Viscosità cinematica dell'olio 30 mm<sup>2</sup>/s (cSt).
- Densità 0,86 kg/dm<sup>3</sup>.
- Connessioni filtro in prova G 3/4".

| Elemento filtrante tipo | Portata l/min Serie N | Portata l/min Serie H | Lunghhezza Filtro |
|-------------------------|-----------------------|-----------------------|-------------------|
| A03                     | 23                    | 22                    | 1                 |
| A06                     | 30                    | 23                    |                   |
| A10                     | 48                    | 43                    |                   |
| A16                     | 53                    | 50                    |                   |
| A25                     | 72                    | 68                    |                   |
| M25                     | 105                   | -                     | 2                 |
| A03                     | 31                    | 30                    |                   |
| A06                     | 45                    | 35                    |                   |
| A10                     | 60                    | 57                    |                   |
| A16                     | 64                    | 63                    |                   |
| A25                     | 82                    | 77                    | 3                 |
| M25                     | 106                   | -                     |                   |
| A03                     | 53                    | 52                    |                   |
| A06                     | 61                    | 58                    |                   |
| A10                     | 79                    | 78                    |                   |
| A16                     | 84                    | 83                    | 3                 |
| A25                     | 94                    | 93                    |                   |
| M25                     | 108                   | -                     |                   |

| A                       | E                |
|-------------------------|------------------|
| Connessioni Filettate   | Profondità 15 mm |
| G 1/2"                  | M8               |
| G 3/4"                  | M8               |
| 1/2" NPT                | 5/16" UNC        |
| 3/4" NPT                | 5/16" UNC        |
| SAE 8 (3/4"- 16 UNF)    | 5/16" UNC        |
| SAE 12 (1 1/16"- 12 UN) | 5/16" UNC        |

| Lunghhezza Filtro | H mm |
|-------------------|------|
| 1                 | 200  |
| 2                 | 230  |
| 3                 | 330  |

# FHP135



## Portata massima consigliata

- Perdita di carico filtro completo pari a  $\Delta p$  1,5 bar.
- Viscosità cinematica dell'olio 30 mm<sup>2</sup>/s (cSt).
- Densità 0,86 kg/dm<sup>3</sup>.
- Conessioni filtro in prova G 1".

| Elemento filtrante tipo | Portata l/min Serie N | Portata l/min Serie H | Lunghezza Filtro |
|-------------------------|-----------------------|-----------------------|------------------|
| A03                     | 69                    | 50                    | 1                |
| A06                     | 74                    | 57                    |                  |
| A10                     | 120                   | 98                    |                  |
| A16                     | 129                   | 101                   |                  |
| A25                     | 171                   | 156                   |                  |
| M25                     | 200                   | -                     | 2                |
| A03                     | 110                   | 91                    |                  |
| A06                     | 117                   | 110                   |                  |
| A10                     | 148                   | 136                   |                  |
| A16                     | 151                   | 139                   |                  |
| A25                     | 208                   | 175                   | 3                |
| M25                     | 230                   | -                     |                  |
| A03                     | 150                   | 126                   |                  |
| A06                     | 153                   | 140                   |                  |
| A10                     | 192                   | 170                   |                  |
| A16                     | 195                   | 179                   | 3                |
| A25                     | 213                   | 196                   |                  |
| M25                     | 232                   | -                     |                  |

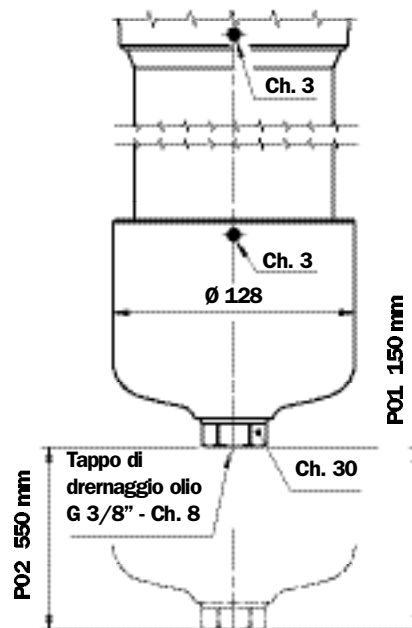
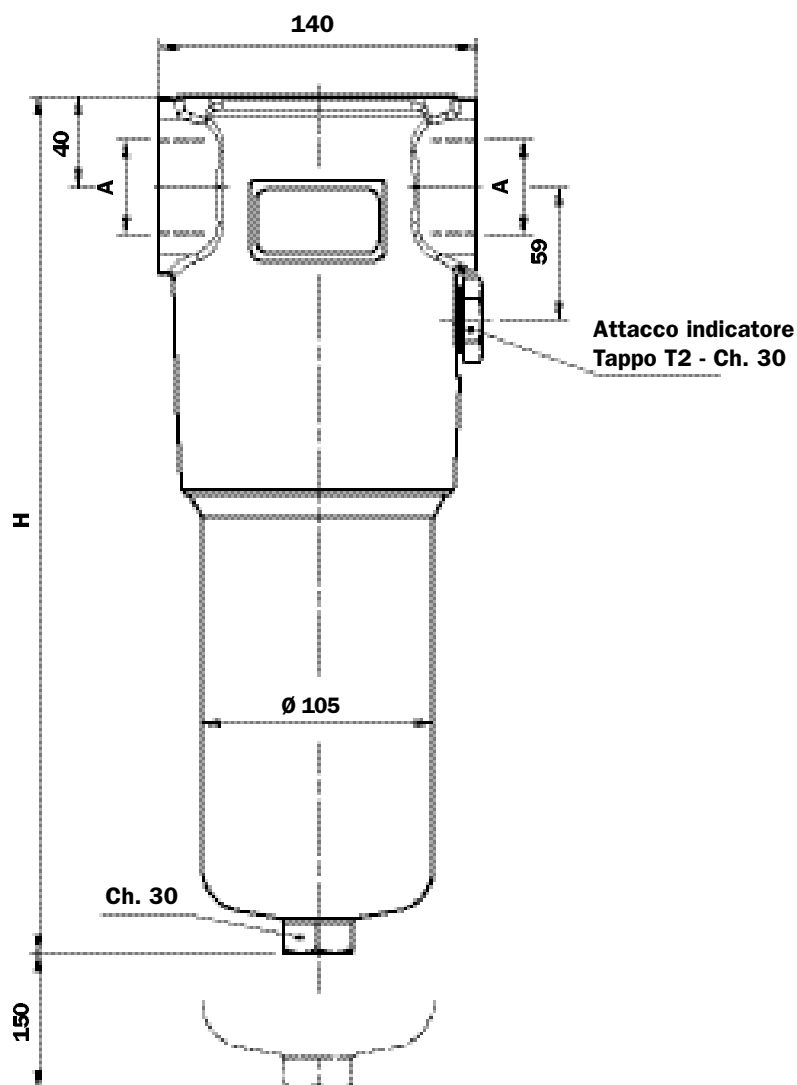
| A<br>Conessioni Filettate | E<br>Profondità 15 mm |
|---------------------------|-----------------------|
| G 3/4"                    | M10                   |
| G 1"                      | M10                   |
| 3/4" NPT                  | 3/8" UNC              |
| 1 NPT                     | 3/8" UNC              |
| SAE 12 (1 1/16" - 12 UN)  | 3/8" UNC              |
| SAE 16 (1 5/16" - 12 UN)  | 3/8" UNC              |

| A<br>Conessioni Flangiate | E<br>Profondità 15 mm |
|---------------------------|-----------------------|
| 3/4" SAE<br>3000 psi/M    | M10                   |
| 1" SAE<br>3000 psi/M      | M10                   |
| 3/4" SAE<br>3000 psi/UNC  | 3/8" UNC              |
| 1" SAE<br>3000 psi/UNC    | 3/8" UNC              |
| 3/4" SAE<br>6000 psi/M    | M10                   |
| 3/4" SAE<br>6000 psi/UNC  | 3/8" UNC              |

| Lunghezza Filtro | H mm |
|------------------|------|
| 1                | 260  |
| 2                | 373  |
| 3                | 448  |

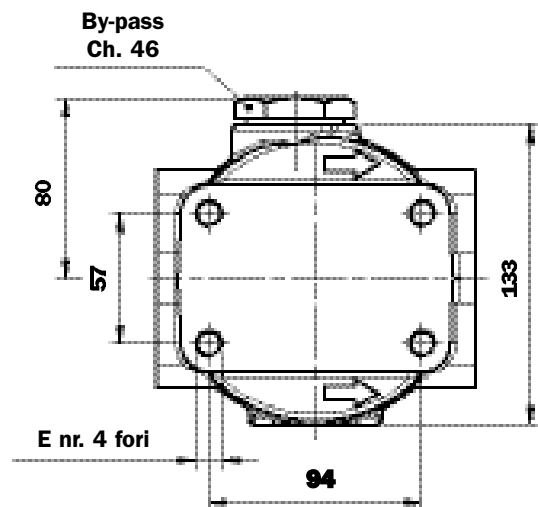
# FHP320/321

Solo per FHP 320 lunghezza 4

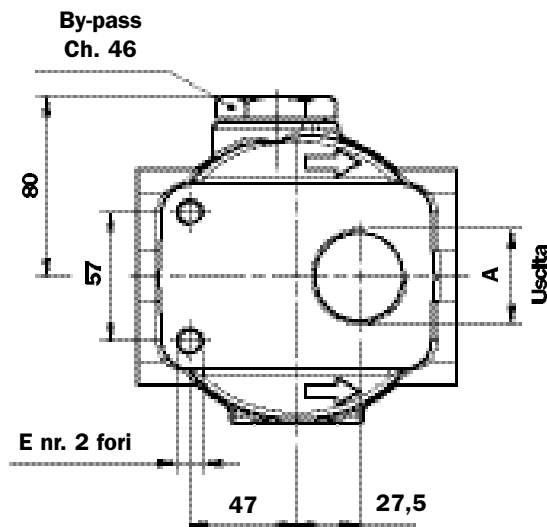


Esecuzione P01 standard manutenzione dalla testata.  
Esecuzione P02 opzione manutenzione dal fondo contenitore.

## FHP 320



## FHP 321 Uscita verso l'alto



### Portata massima consigliata

- Perdita di carico filtro completo pari a  $\Delta p$  1,5 bar.
- Viscosità cinematica dell'olio 30 mm<sup>2</sup>/s (cSt).
- Densità 0,86 kg/dm<sup>3</sup>.
- Connessioni filtro in prova G 1 1/2".

| Elemento filtrante tipo | Portata l/min Serie N | Portata l/min Serie H | Lunghhezza Filtro |
|-------------------------|-----------------------|-----------------------|-------------------|
| A03                     | 126                   | 107                   | 1                 |
| A06                     | 137                   | 112                   |                   |
| A10                     | 230                   | 185                   |                   |
| A16                     | 274                   | 193                   |                   |
| A25                     | 330                   | 292                   |                   |
| M25                     | 425                   | -                     |                   |
| A03                     | 248                   | 192                   | 2                 |
| A06                     | 270                   | 220                   |                   |
| A10                     | 376                   | 300                   |                   |
| A16                     | 395                   | 312                   |                   |
| A25                     | 440                   | 378                   |                   |
| M25                     | 445                   | -                     |                   |
| A03                     | 319                   | 255                   | 3                 |
| A06                     | 353                   | 300                   |                   |
| A10                     | 427                   | 367                   |                   |
| A16                     | 440                   | 375                   |                   |
| A25                     | 450                   | 417                   |                   |
| M25                     | 465                   | -                     |                   |
| A03                     | 354                   | 298                   | 4                 |
| A06                     | 375                   | 320                   |                   |
| A10                     | 430                   | 375                   |                   |
| A16                     | 447                   | 382                   |                   |
| A25                     | 467                   | 422                   |                   |
| M25                     | 475                   | -                     |                   |

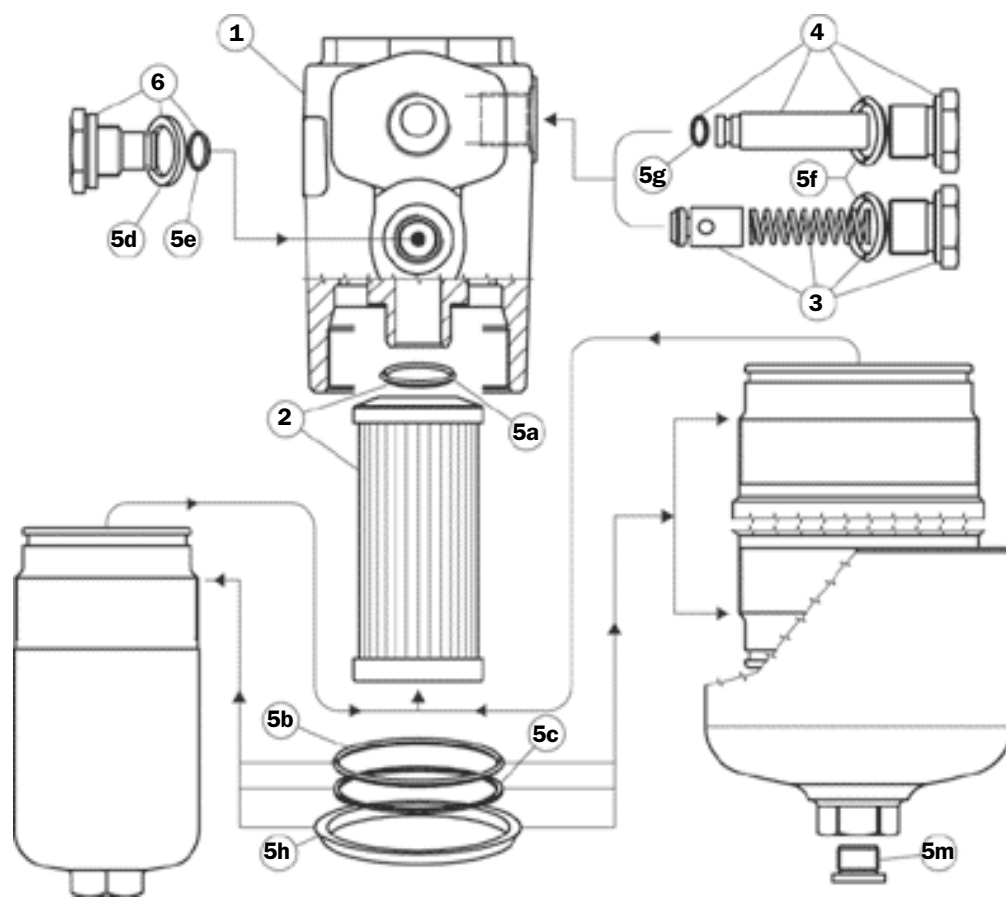
| A<br>Connessioni Filettate | E<br>Profondità 15 mm |
|----------------------------|-----------------------|
| G 1 1/4"                   | M12                   |
| G 1 1/2"                   | M12                   |
| 1 1/4" NPT                 | 1/2" UNC              |
| 1 1/2" NPT                 | 1/2" UNC              |
| SAE 20 (1 5/8"- 12 UN)     | 1/2" UNC              |
| SAE 24 (1 7/8"- 12 UN)     | 1/2" UNC              |

| A<br>Connessioni Flangiate<br>(solo per FHP 320) | E<br>Profondità 15 mm |
|--------------------------------------------------|-----------------------|
| 1 1/4" SAE<br>3000 psi/M                         | M12                   |
| 1 1/2" SAE<br>3000 psi/M                         | M12                   |
| 1 1/4" SAE<br>3000 psi/UNC                       | 1/2" UNC              |
| 1 1/2" SAE<br>3000 psi/UNC                       | 1/2" UNC              |
| 1 1/4" SAE<br>6000 psi/M                         | M12                   |
| 1 1/4" SAE<br>6000 psi/UNC                       | 1/2" UNC              |

| Lunghhezza Filtro | H mm |
|-------------------|------|
| 1                 | 298  |
| 2                 | 422  |
| 3                 | 554  |
| 4                 | 709  |



# Parti di ricambio FHP



| Pos.      | Descrizione               | Q.tà | FILTRO Serie FHP                 |                                  |                                        |                   |                                         |                              |
|-----------|---------------------------|------|----------------------------------|----------------------------------|----------------------------------------|-------------------|-----------------------------------------|------------------------------|
|           |                           |      | 065 1 - 2 - 3                    |                                  | 135 1 - 2 - 3                          |                   | 320 1 - 2 - 3 - 4                       |                              |
| <b>1</b>  | Filtro completo           | 1    | Vedi tabella ordinazione         |                                  |                                        |                   |                                         |                              |
| <b>2</b>  | Elemento Filtrante        | 1    | Vedi tabella ordinazione         |                                  |                                        |                   |                                         |                              |
| <b>3</b>  | Assieme By-pass           | 1    | 02001116 (NBR)<br>02001136 (FPM) | 02001117 (NBR)<br>02001137 (FPM) | 02001118 (NBR)<br>02001138 (FPM)       |                   |                                         |                              |
| <b>4</b>  | Assieme No By-pass        | 1    | 02001142 (NBR)<br>02001139 (FPM) | 02001143 (NBR)<br>02001392 (FPM) | 02001144 (NBR)<br>02001395 (FPM)       |                   |                                         |                              |
| <b>5</b>  | Kit guarnizioni           | 1    | NBR<br>02050265                  | FPM<br>02050276                  | NBR<br>02050269                        | FPM<br>02050280   | NBR<br>02050272                         | FPM<br>02050283              |
| <b>5a</b> | O-Ring Elemento filtrante | 1    | OR 4100<br>Ø 24,99 x 3,53        |                                  | OR 3106<br>Ø 26,65 x 2,62              |                   | OR 144<br>Ø 39,69 x 3,53                |                              |
| <b>5b</b> | O-Ring per contenitore    | 1    | OR 159<br>Ø 55,56 x 3,53         |                                  | OR 3256<br>Ø 64,77 x 2,62              |                   | 2 pz.                                   | OR 3350<br>Ø 88,57 x 2,62    |
| <b>5c</b> | Anello Anti-estrusione    | 1    | Parbak 227<br>Ø 54,53 x 3        |                                  | Parbak 144<br>Ø 63,96 x 2,18           |                   | 2 pz.                                   | Parbak 153<br>Ø 89,36 x 2,18 |
| <b>5d</b> | Guarnizione piana         | 1    | 01030058<br>(HNBR)               | 01030046<br>(FPM)                | 01030058<br>(HNBR)                     | 01030046<br>(FPM) | 01030058<br>(HNBR)                      | 01030046<br>(FPM)            |
| <b>5e</b> | O-Ring                    | 1    | O-R 2050 Ø 12,42 x 1,78          |                                  |                                        |                   |                                         |                              |
| <b>5f</b> | O-Ring Bp o No Bp         | 1    | OR 121<br>Ø 15,88 x 2,62         |                                  | OR 3087(NBR 90 Sh A)<br>Ø 21,89 x 2,62 |                   | OR 3143 (NBR 90 Sh A)<br>Ø 36,14 x 2,62 |                              |
| <b>5g</b> | O-Ring Bp o No Bp         | 1    | OR 2031<br>Ø 7,65 x 1,78         |                                  | OR 2037<br>Ø 9,25 x 1,78               |                   | OR 2081<br>Ø 20,35 x 1,78               |                              |
| <b>5h</b> | Guarnizione di Protezione | 1    | 01026521                         |                                  | 01026509                               |                   | 01026510                                |                              |
| <b>5m</b> | Tappo di drenaggio        | 1    | -                                |                                  | -                                      |                   | G 3/8"<br>con guarnizione               |                              |
| -         | Indicatori                | 1    | Vedi tabella ordinazione         |                                  |                                        |                   |                                         |                              |
| <b>6</b>  | Tappo attacco indicatore  | 1    | T2H                              |                                  |                                        | T2V               |                                         |                              |

# Codice per l'ordinazione FHP

## Filtro completo FHP

Esempio: FHP

## Elemento filtrante HP

Esempio: HP

|                              | 1                    | 2                    | 3                    | 4                    | 5                    | 6                    | 7                    | 8 a                  |
|------------------------------|----------------------|----------------------|----------------------|----------------------|----------------------|----------------------|----------------------|----------------------|
| <b>Filtro completo FHP</b>   | <input type="text"/> | <input type="text"/> | <input type="text"/> | <input type="text"/> | <input type="text"/> | <input type="text"/> | <input type="text"/> | <input type="text"/> |
| Esempio: FHP                 | 135                  | 1                    | S                    | A                    | G1                   | A03                  | N                    | P01                  |
| <b>Elemento filtrante HP</b> | <input type="text"/> | <input type="text"/> | <input type="text"/> | <input type="text"/> | <input type="text"/> | <input type="text"/> |                      |                      |
| Esempio: HP                  | 135                  | 1                    | A                    | A03                  | H                    | P01                  |                      |                      |

### 1 - Grandezza

- 
- 
- 
- 

### 2 - Lunghezza Filtro

- 
- 
- 
- 

(solo per FHP 320-321)

### 3 - Valvole

- Senza by-pass
- Con by-pass
- Con by-pass + valvola di non ritorno\*
- Con reverse flow\*  
(Solo per grandezza 320)
- Con reverse flow + bypass\*  
(Solo per grandezza 320)
- Senza by-pass +  
valvola di non ritorno\*

\*Sezioni di passaggio ridotte

### 4 - Guarnizioni

- NBR
- FPM

### 5 - Connessioni

| Tipo                            | 065      | 135                   | 320                     | 321        |
|---------------------------------|----------|-----------------------|-------------------------|------------|
| <input type="text" value="G1"/> | G 1/2"   | G 3/4"                | G 1 1/4"                | G 1 1/4"   |
| <input type="text" value="G2"/> | G 3/4"   | G 1"                  | G 1 1/2"                | G 1 1/2"   |
| <input type="text" value="G3"/> | 1/2" NPT | 3/4" NPT              | 1 1/4" NPT              | 1 1/4" NPT |
| <input type="text" value="G4"/> | 3/4" NPT | 1" NPT                | 1 1/2" NPT              | 1 1/2" NPT |
| <input type="text" value="G5"/> | SAE 8    | SAE 12                | SAE 20                  | SAE 20     |
| <input type="text" value="G6"/> | SAE 12   | SAE 16                | SAE 24                  | SAE 24     |
| <input type="text" value="F1"/> | -        | 3/4" SAE 3000 PSI/M   | 1 1/4" SAE 3000 PSI/M   | -          |
| <input type="text" value="F2"/> | -        | 1" SAE 3000 PSI/M     | 1 1/2" SAE 3000 PSI/M   | -          |
| <input type="text" value="F3"/> | -        | 3/4" SAE 3000 PSI/UNC | 1 1/4" SAE 3000 PSI/UNC | -          |
| <input type="text" value="F4"/> | -        | 1" SAE 3000 PSI/UNC   | 1 1/2" SAE 3000 PSI/UNC | -          |
| <input type="text" value="F5"/> | -        | 3/4" SAE 6000 PSI/M   | 1 1/4" SAE 6000 PSI/M   | -          |
| <input type="text" value="F6"/> | -        | 3/4" SAE 6000 PSI/UNC | 1 1/4" SAE 6000 PSI/UNC | -          |

INDICATORI DIFFERENZIALI  
(vedi pagina 15)

### 6 - Elementi filtranti

- Microfibra inorganica 3  $\mu$
  - Microfibra inorganica 6  $\mu$
  - Microfibra inorganica 10  $\mu$
  - Microfibra inorganica 16  $\mu$
  - Microfibra inorganica 25  $\mu$
  - Rete INOX 25  $\mu$  (solo serie N)
- f<sub>x</sub> (c)  $\geq$  1000  
Vedi pagina 10

### 7 - Pressione differenziale elementi filtranti

- 20 bar
- (Filtro con reverse flow + by-pass)
- 210 bar
- (Filtro con reverse flow)

### 8 - Opzioni

#### a) Filtro

- MP Filtri standard
- Manutenzione dal fondo contenitore (solo per FHP 321 - 4)
- Richiesta dal Cliente

#### b) Elemento filtrante

- MP Filtri standard
- Richiesta dal cliente

**MP Filtri** - Le funzioni del filtro così come indicate nel presente bollettino illustrativo sono da ritenersi valide solo per elementi filtranti e parti di ricambio originali MP Filtri. Diritti riservati

I dati contenuti in questa pubblicazione sono forniti a titolo indicativo. La MP Filtri si riserva di apportare in qualunque momento modifiche ai modelli descritti sia per ragioni di natura tecnica che commerciale. I colori dei prodotti sono puramente indicativi. Riproduzione vietata. Diritti riservati.