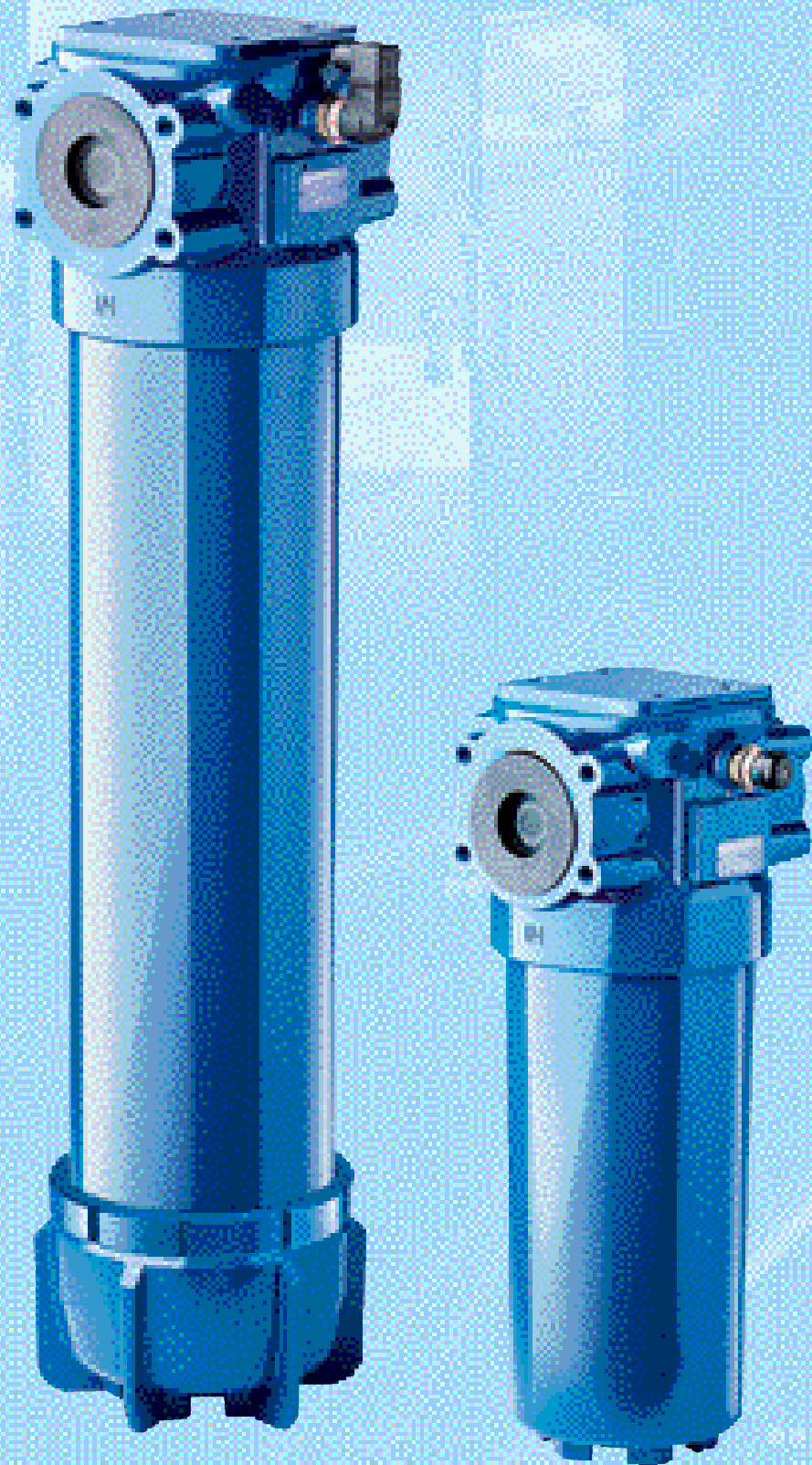


LMP 900-901



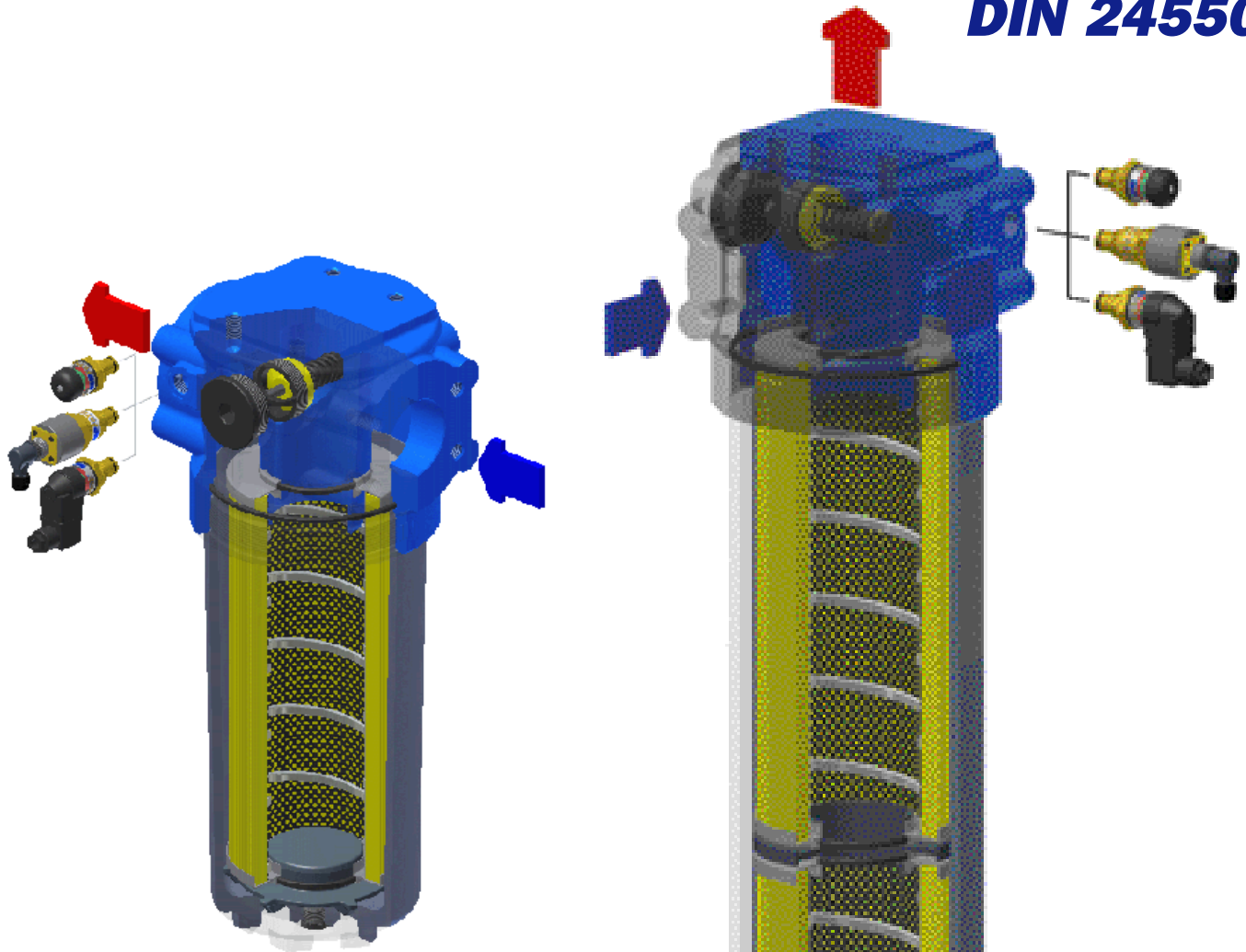
LMP

SERIE

900-901

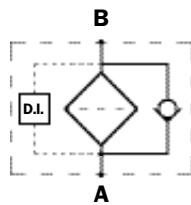
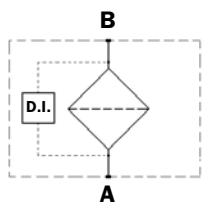
**Pressione di lavoro
30 bar**

**Elementi filtranti a norme
DIN 24550**



Esecuzione **S**

Esecuzione **B**



Caratteristiche tecniche

Corpo filtro (Materiali)

- Testata: Alluminio Anodizzato
- Contenitore: Alluminio Anodizzato
- Valvola di By-pass: Acciaio

Pressione

- Pressione di lavoro: 30 bar (3 MPa)
- Pressione di prova: 45 bar (4,5 MPa)
- Pressione di scoppio: 120 bar (12 MPa)
- Prova di fatica pulsante: 1.000.000 cicli con pressione variabile da 0 a 30 bar (3 MPa)

Temperatura

- Da -25°C a +110°C

Valvola di Bypass

- Pressione di apertura 3,5 bar \pm 10%
- Altre pressioni di apertura a richiesta.

Numero elementi filtranti

- LMP 900-1: 1 elemento filtrante CU900
- LMP 900-2: 2 elementi filtranti CU900

Elementi filtranti

- Elemento filtrante a norma DIN 24550
Grandezza: 1000

Δp Elementi filtranti

- Elementi serie N e W: 20 bar
- Flusso dell'olio dall'esterno all'interno.

Guarnizioni

- Standard NBR serie A
- In Opzione FPM serie V

Pesi (Kg.)

Lunghezza

- LMP900 -1 19,2
- LMP900 -2 30,4

Volumi (dm³)

Lunghezza

- LMP900 -1 16
- LMP900 -2 24

Connessioni

- Entrata/Uscita in Linea LMP 900
- Entrata/Uscita a 90° LMP 901

Compatibilità

- Corpi compatibili con:
Oli minerali secondo ISO 2943 - emulsioni acquose
fluidi sintetici, acqua glicole.

- Elementi filtranti compatibili con:
Oli minerali secondo ISO 2943, fluidi sintetici
Emulsioni acquose, acqua glicole (prevedere serie W).
- Guarnizioni in NBR serie A, compatibili con:
Oli minerali secondo ISO 2943 - emulsioni acquose
fluidi sintetici, acqua glicole.
- Guarnizioni in FPM serie V, compatibili con:
Fluidi sintetici tipo HS-HFDR-HFDS-HFDU
Secondo ISO 2943.

Superfici Filtranti

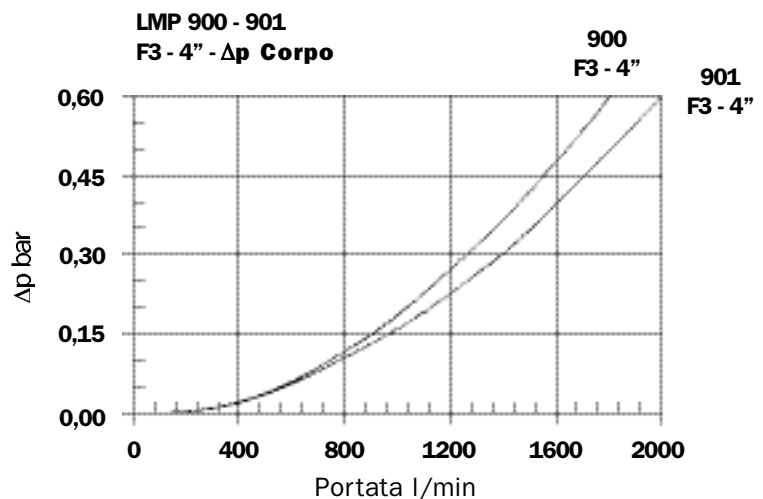
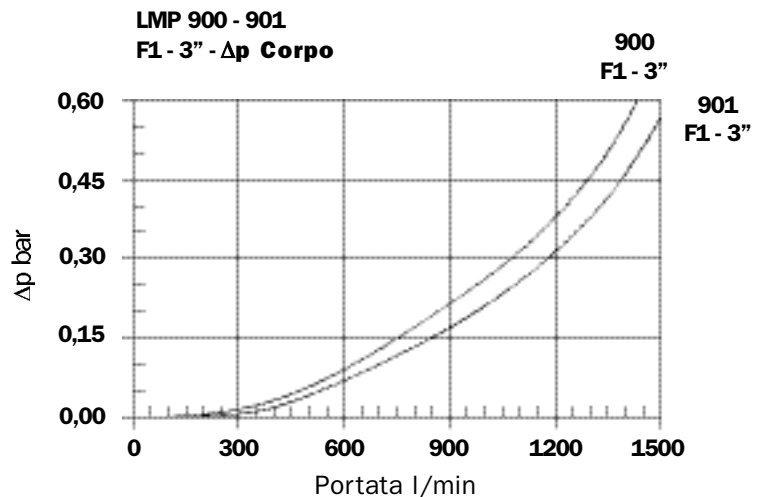
Elemento Filtrante in rete Inox Lunghezza

Tipo	1	2
CU 900	13000	26000
Valori espressi in cm ²		

Perdite di carico Δp Corpo

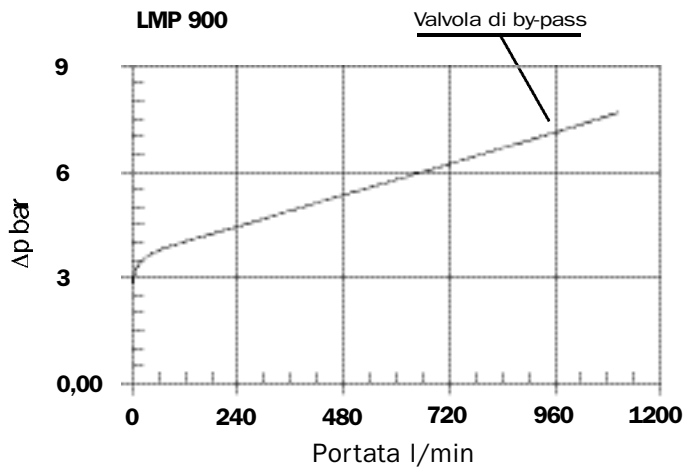
Le curve sono ricavate utilizzando olio minerale avente densità di 0,86 kg/dm³ secondo ISO 3968.

Il Δp varia proporzionalmente alla densità.



Valvole

Perdita di carico nella valvola di by-pass



Portata massima consigliata

La portata massima consigliata per i filtri montati sulle linee di lubrificazione, di ritorno o in linea viene definita dalla velocità massima dell'olio nelle connessioni. Per i filtri montati sulle linee di Off-Line la portata massima consigliata è definita dalla perdita di carico dell'elemento filtrante.

Filtro per lubrificazione forzata, velocità dell'olio max. 2,5 m/sec.

Filtro di ritorno o montaggio in linea, velocità dell'olio max. 5 m/sec.

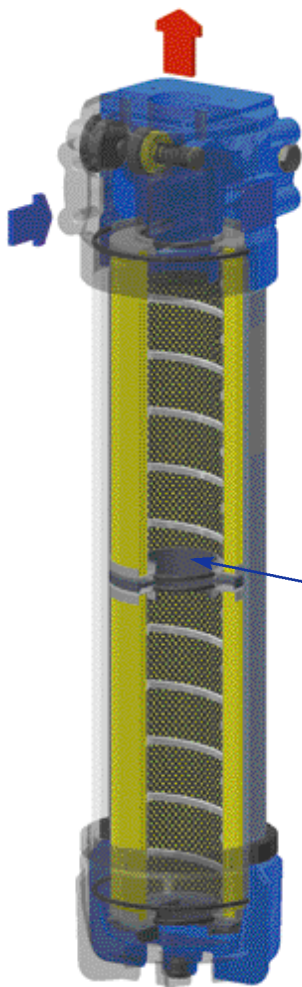
Velocità olio	Connessioni	
	3"	4"
2,5 m/sec.	750	1200
5 m/sec.	1500	2400

Portata l/min.

Filtro per linee di Off-Line, la perdita di carico massima consigliata del solo elemento filtrante deve essere pari a $\Delta p 0,2 \div 0,3$ bar.

LMP 900

Lunghezza 2



Nei filtri LMP 900 - 901 lunghezza 2, sono installate due cartucce a norma DIN 24550 grandezza 1000 unite tra loro mediante un codolo di congiunzione estraibile.

Codolo di congiunzione

Portata massima consigliata

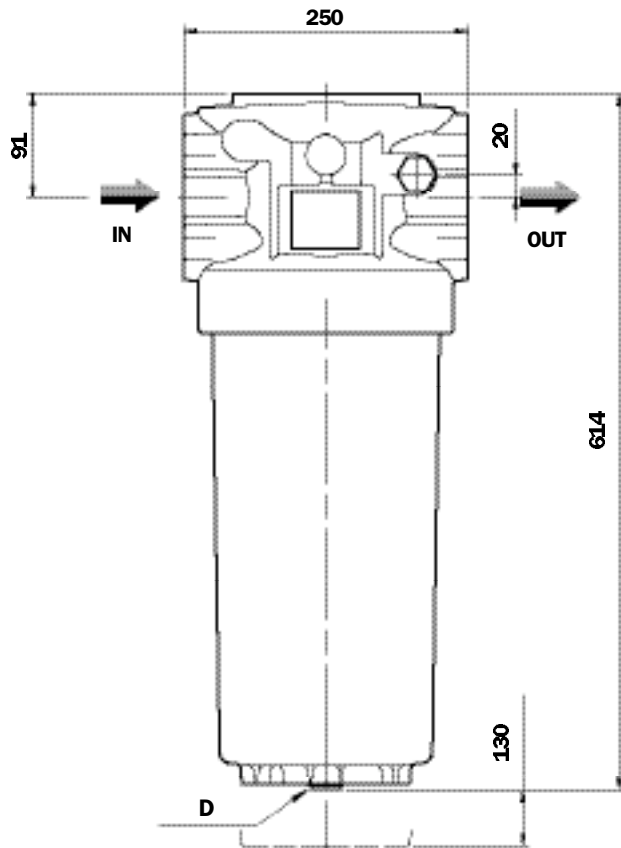
- Perdita di carico filtro completo pari a $\Delta p 0,6$ bar.
- Viscosità cinematica dell'olio 30 mm²/s (cSt).
- Densità 0,86 kg/dm³.

Elemento filtrante tipo	Portata l/min Serie N	Lunghezza Filtro	Connessioni
A03	600	1	Flangia 3" SAE 3000
A06	750		
A10	1100		
A16	1150		
A25	1250		
M25	1500		
A03	950	2	
A06	1100		
A10	1300		
A16	1350		
A25	1400		
M25	1500		
A03	650	1	Flangia 4" SAE 3000
A06	800		
A10	1200		
A16	1250		
A25	1400		
M25	1900		
A03	1000	2	
A06	1200		
A10	1550		
A16	1550		
A25	1650		
M25	2000		

Dimensioni

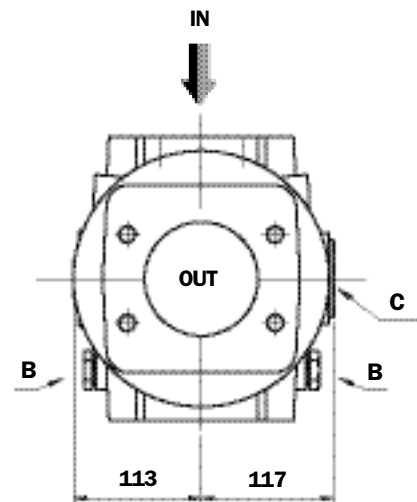
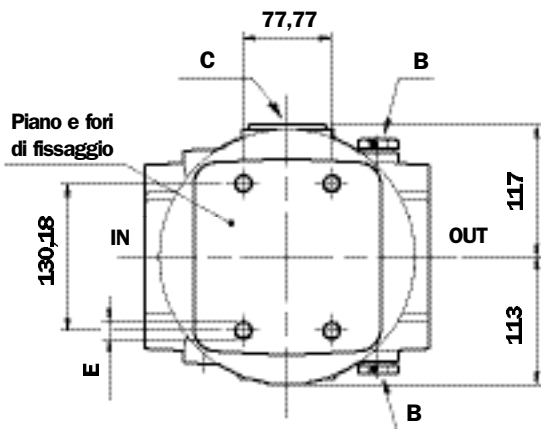
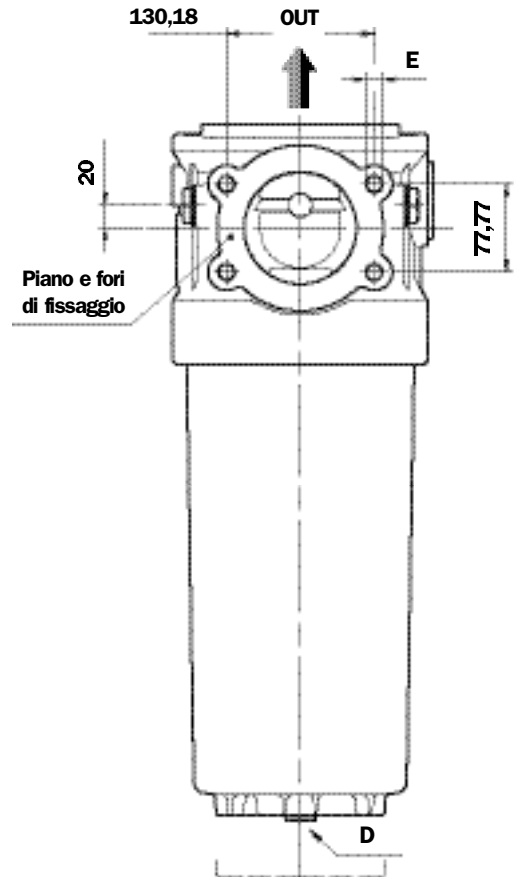
LMP 900

Lunghezza 1



LMP 901

Lunghezza 1



Conessioni IN - OUT
Flangiate

E
Profondità 25 mm

3" SAE
3000 psi/M

M16

4" SAE
3000 psi/M

M16

3" SAE
3000 psi/UNC

5/8" UNC

4" SAE
3000 psi/UNC

5/8" UNC

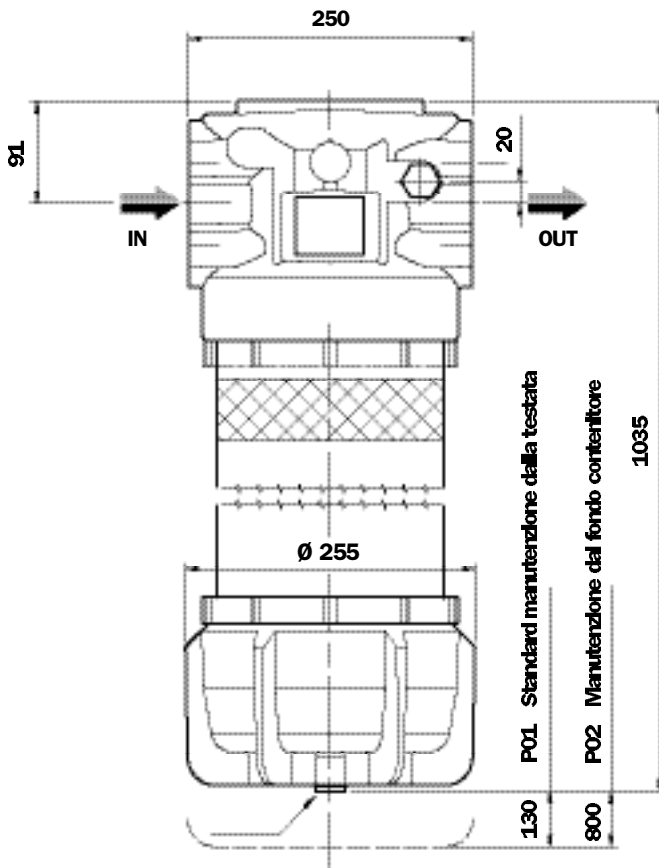
B Attacco indicatore - Tappo T2 - Ch. 30

C Valvola di by-pass - Ch. 17

D Tappo di drenaggio olio - G 1/2" - Ch. 10

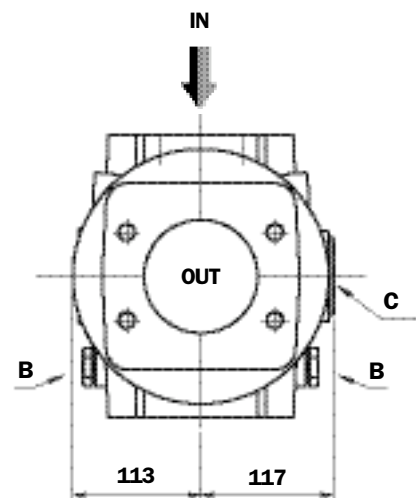
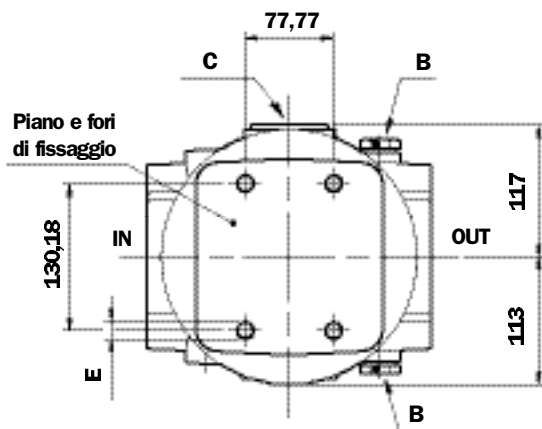
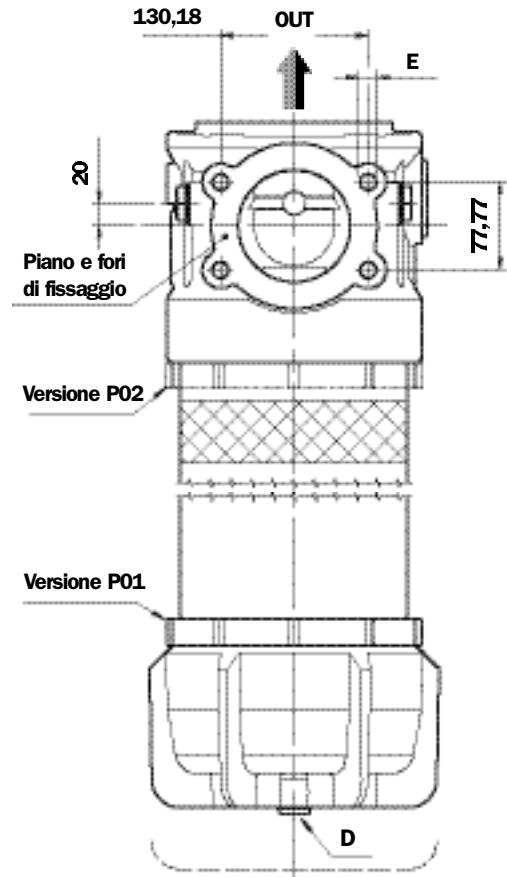
LMP 900

Lunghezza 2



LMP 901

Lunghezza 2



Connessioni IN - OUT
Flangiate

E
Profondità 25 mm

3" SAE 3000 psi/M	M16
4" SAE 3000 psi/M	M16
3" SAE 3000 psi/UNC	5/8" UNC
4" SAE 3000 psi/UNC	5/8" UNC

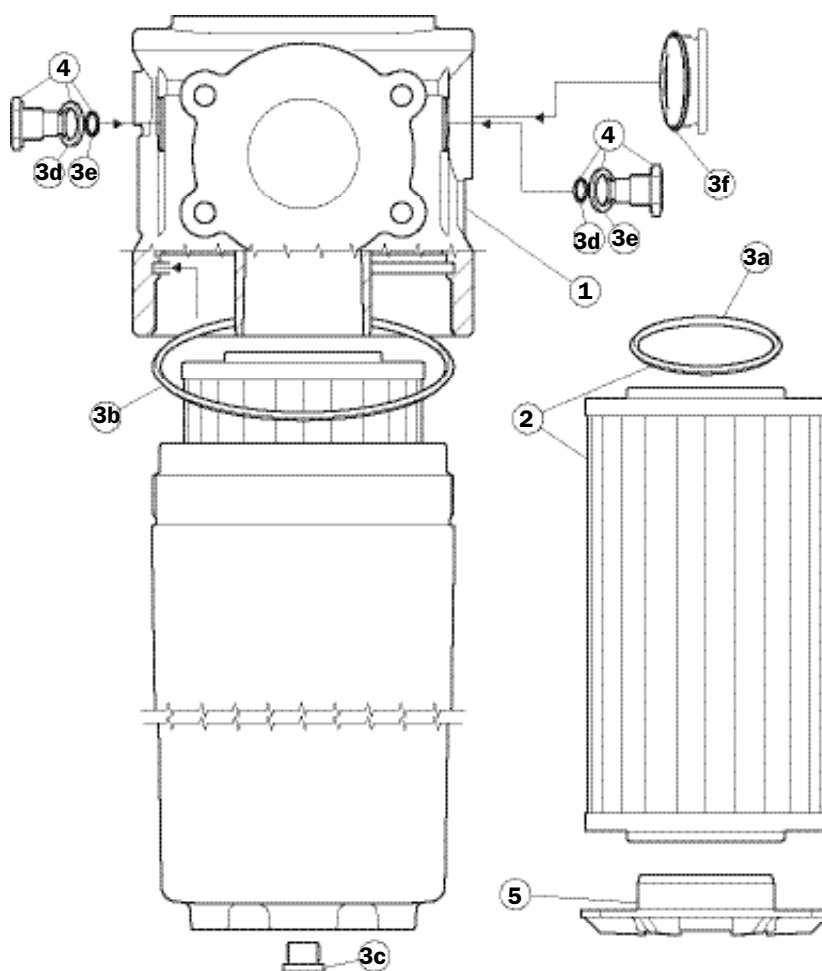
B Attacco indicatore - Tappo T2 - Ch. 30

C Valvola di by-pass - Ch. 17

D Tappo di drenaggio olio - G 1/2" - Ch. 10

Parti di ricambio LMP900/901

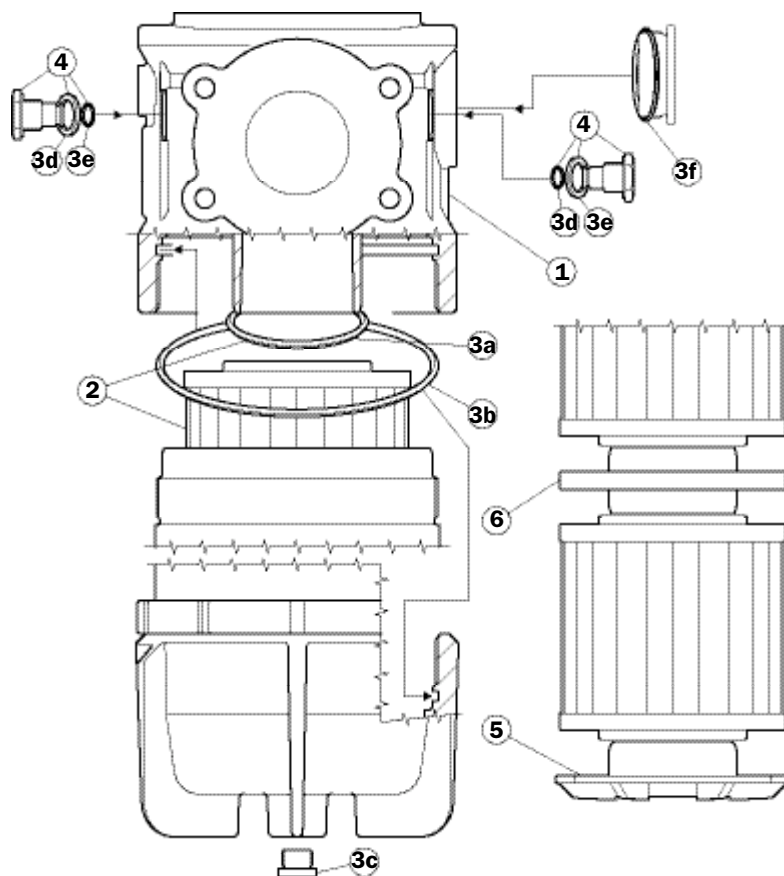
Lunghezza 1



Pos.	Descrizione	Q.tà	FILTRO Serie LMP 900/901 - 1	
1	Filtro completo	1	Vedi tabella ordinazione	
2	Elemento Filtrante	1	Vedi tabella ordinazione	
3	Kit guarnizioni	1	NBR 02050363	FPM 02050364
3a	O-Ring Elemento filtrante	2	OR Ø 90 x 6 (NBR-50Sh)	
3b	O-Ring per contenitore	1	OR 6745 Ø 189,86 x 5,33	
3c	Tappo drenaggio olio	1	G 1/2" con Guarnizione	
3d	Guarnizione	2	01030058	01030046
3e	O-Ring	2	OR 2050 Ø 12,42 x 1,78	
3f	O-Ring Tappo By-pass	1	OR 3243 Ø 61,6 x 2,62	
4	Tappo attacco indicatore	2	T2H	T2V
5	Codolo contenitore	1	01044104	
-	Indicatore	1	Vedi tabella ordinazione	

Parti di ricambio LMP 900/901

Lunghezza 2



Pos.	Descrizione	Q.tà	FILTRO Serie LMP 900/901 - 2	
1	Filtro completo	1	Vedi tabella ordinazione	
2	Elemento Filtrante	2	Vedi tabella ordinazione	
3	Kit guarnizioni	1	NBR 02050365	FPM 02050366
3a	O-Ring Elemento filtrante	4	O-R Ø 90 x 6 (NBR-50 Sh)	
3b	O-Ring per contenitore	2	O-R 6745 Ø 189,86 x 5,33	
3c	Tappo drenaggio olio	1	G 1/2" - con guarnizione	
3d	Guarnizione	2	01030058	01030046
3e	O-Ring	2	O-R 2050 Ø 12,42 x 1,78	
3f	O-Ring tappo By-pass	1	O-R 3243 Ø 61,6 x 2,62 - VITON	
4	Tappo attacco indicatore	2	T2H	T2V
5	Codolo contenitore	1	01044104	
6	Codolo di congiunzione	1	01044099	
-	Indicatore	1	Vedi tabella ordinazione	

Codice per l'ordinazione LMP 900/901

Filtro completo LMP

Esempio: LMP

1	2	3	4	5	6	7	8a
<input type="checkbox"/>	<input type="checkbox"/>	<input type="checkbox"/>	<input type="checkbox"/>	<input type="checkbox"/>	<input type="checkbox"/>	<input type="checkbox"/>	<input type="checkbox"/>
900	2	B	A	F1	A10	N	P01

Elemento filtrante CU 900

Esempio: CU900

6	4	7	8b
<input type="checkbox"/>	<input type="checkbox"/>	<input type="checkbox"/>	<input type="checkbox"/>
A10	A	N	P01 (prevedere 2 cartucce)

1 - Grandezze filtro

900	LMP900 (IN-OUT in linea)
901	LMP900 (IN-OUT a 90°)

2 - Lunghezza filtro

1	Con 1 cartuccia CU900
2	Con 2 cartucce CU900

3 - Valvole

S	Senza by-pass
B	Con by-pass

4 - Guarnizioni

A	NBR
V	FPM

5 - Connessioni

Tipo

F1	3" SAE 3000 PSI/M
F2	3" SAE 3000 PSI/UNC
F3	4" SAE 3000 PSI/M
F4	4" SAE 3000 PSI/UNC

6 - Elemento filtrante

A03	3 µm	A16	16 µm] Filtrazione Assoluta Microfibra inorganica βx (c) ≥ 1000 vedi pagina 9
A06	6 µm	A25	25 µm	
A10	10 µm			
M25	25 µm	M90	90 µm] Filtrazione Nominale Rete metallica vedi pagina 9
M60	60 µm			

7 - Serie elementi filtranti

N	Δp 20 bar
W	Δp 20 bar (emulsioni acquose - acqua glicole)

8 - Opzioni

a - Filtri

P01	MP Filtri standard
P02	Manutenzione dal fondo contenitore (solo per lunghezza 2)
Pxx	Richiesta del cliente

b - Elementi filtranti

P01	MP Filtri standard
Pxx	Richiesta del cliente

INDICATORI DIFFERENZIALI (vedi pagina 12)

MP Filtri - Le funzioni del filtro così come indicate nel presente bollettino illustrativo sono da ritenersi valide solo per elementi filtranti e parti di ricambio originali MP Filtri. Diritti riservati

I dati contenuti in questa pubblicazione sono forniti a titolo indicativo. La MP Filtri si riserva di apportare in qualunque momento modifiche ai modelli descritti sia per ragioni di natura tecnica che commerciale. I colori dei prodotti sono puramente indicativi. Riproduzione vietata. Diritti riservati.