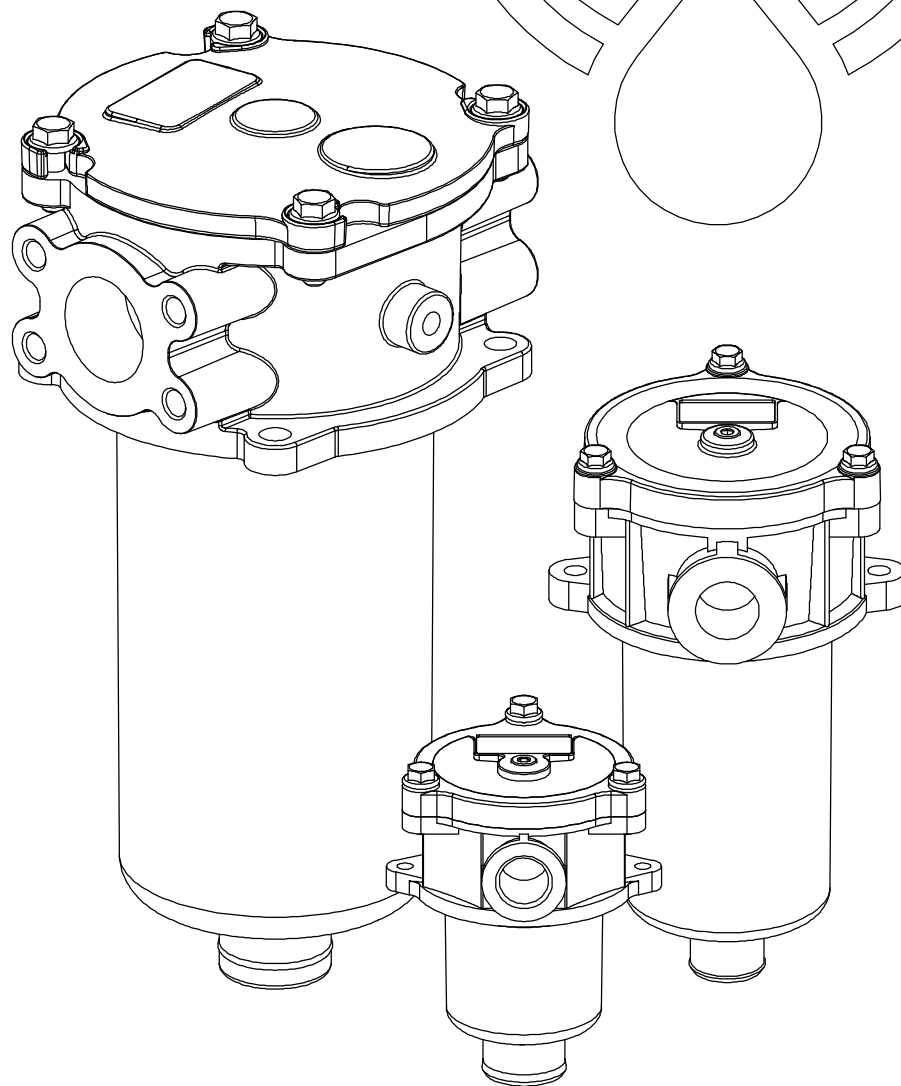


SERIE  
**MPF**  
**FILTRI SUL RITORNO**



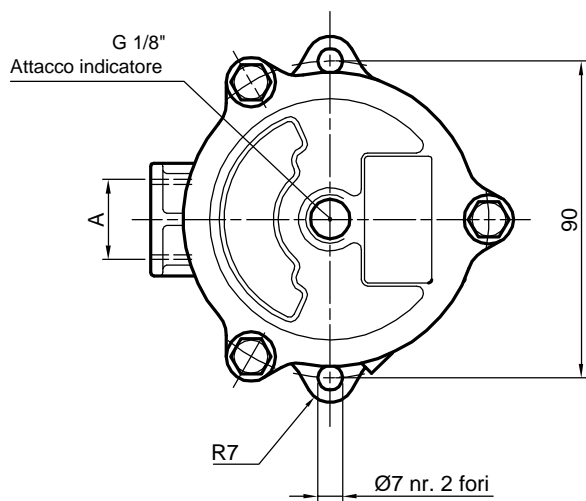
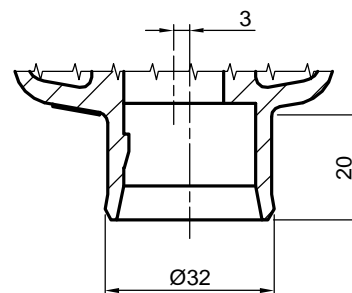
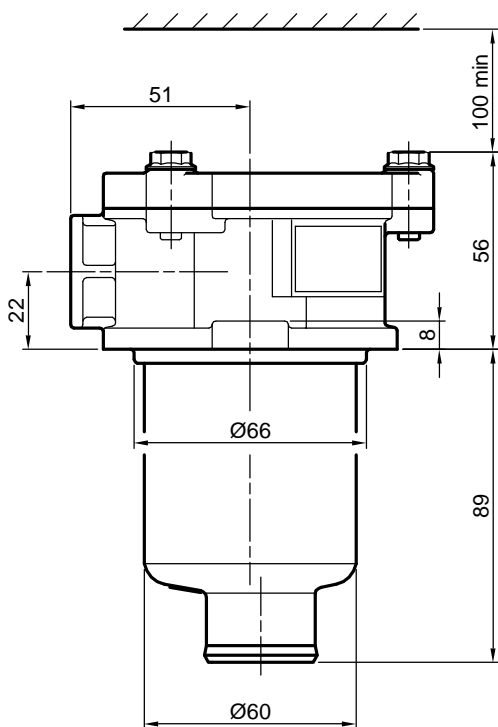
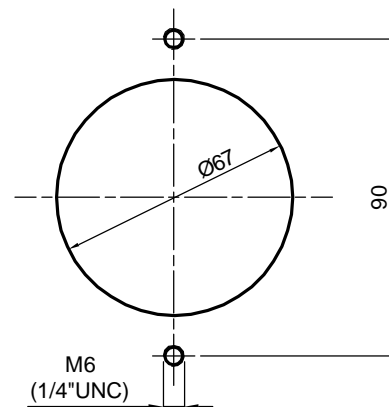
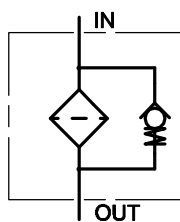
La serie di filtri **MPF** è stata specificatamente realizzata per essere utilizzata su macchine movimento terra, mezzi agricoli e per centraline idrauliche nel settore industriale stazionario.

I filtri **MPF** sono adatti per applicazioni con portata massima d'utilizzo sino a **750 l/min.**

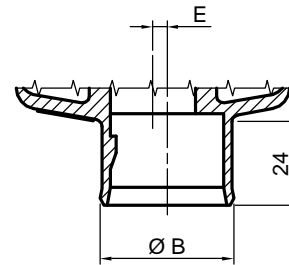
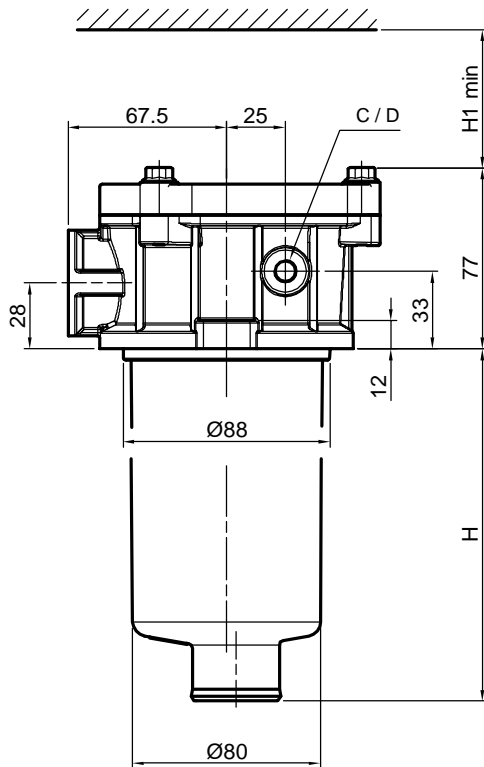
Pressione max. d'esercizio : **8 bar.**

**MP** S.p.A. **FILTRI**

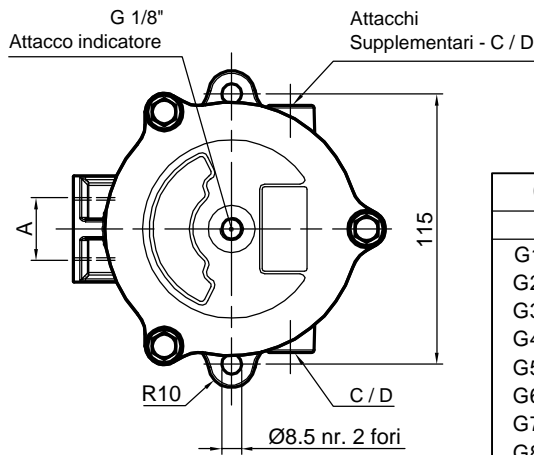
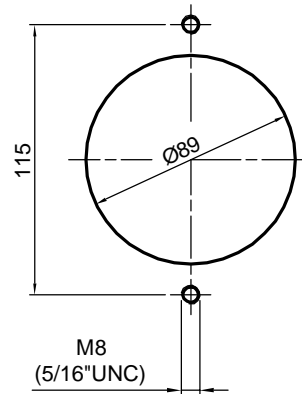



**Foratura di fissaggio al serbatoio**

**Simbolo**

**Connessioni filettate**

Tipo	A
G1	G 1/2"
G4	1/2" NPT
G7	SAE 8 - 3/4"-16 UNF



Foratura di fissaggio  
 al serbatoio



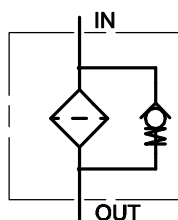
**Conessioni filettate**

Tipo			A	C	D
G1	C1	D1	G 1/2"	G 1/8"	G 1/4"
G2	C2	D2	G 3/4"	G 1/8"	G 1/4"
G3	C3	D3	G 1"	G 1/8"	G 1/4"
G4	C4	D4	1/2" NPT	1/8" NPT	1/4" NPT
G5	C5	D5	3/4" NPT	1/8" NPT	1/4" NPT
G6	C6	D6	1" NPT	1/8" NPT	1/4" NPT
G7	C7	D7	SAE 8 - 3/4" - 16 UNF	1/8" NPT	1/4" NPT
G8	C8	D8	SAE 12 - 1 1/16" -12 UN	1/8" NPT	1/4" NPT
G9	C9	D9	SAE 16 - 1 5/16" -12 UN	1/8" NPT	1/4" NPT

Con attacchi supplementari tipo " D "

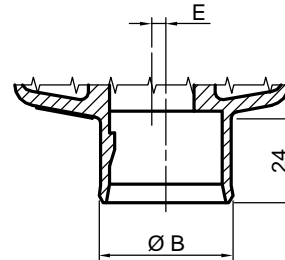
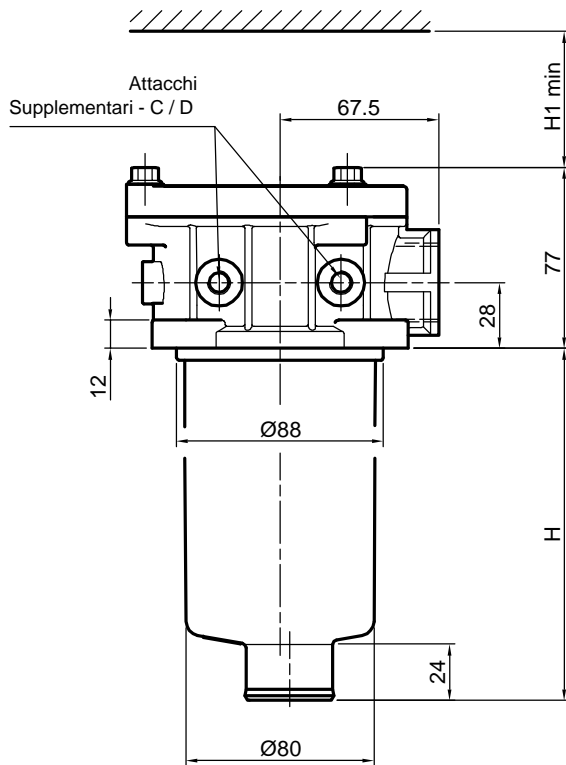
Con attacchi supplementari tipo " C "

**Simbolo**

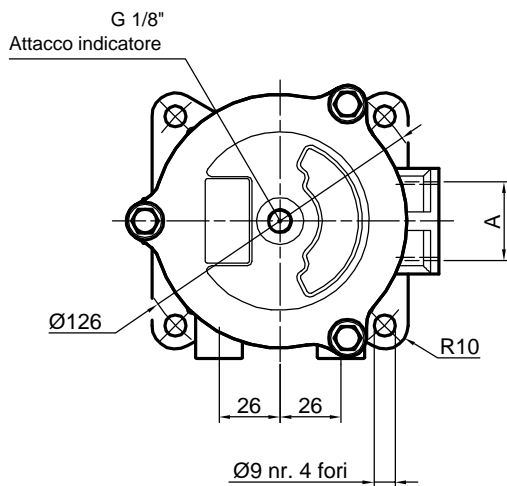
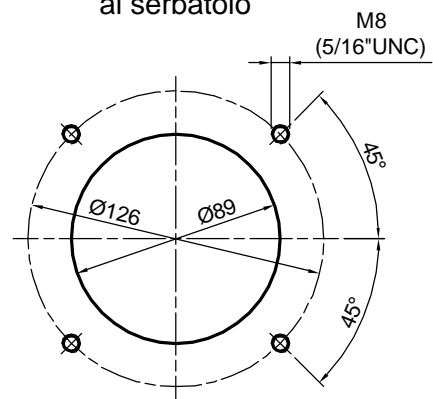


**Lunghezze filtro**

Tipo	H	H1	Ø B	E
1	103	120	38	4
2	150	170	38	4
3	228	250	46.5	2.5
4	330	350	46.5	2.5



Foratura di fissaggio al serbatoio

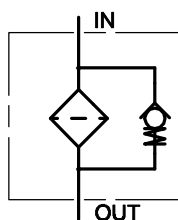


Conessioni filettate					
Tipo			A	C	D
G1	C1	D1	G 1/2"	G 1/8"	G 1/4"
G2	C2	D2	G 3/4"	G 1/8"	G 1/4"
G3	C3	D3	G 1"	G 1/8"	G 1/4"
G4	C4	D4	1/2" NPT	1/8" NPT	1/4" NPT
G5	C5	D5	3/4" NPT	1/8" NPT	1/4" NPT
G6	C6	D6	1" NPT	1/8" NPT	1/4" NPT
G7	C7	D7	SAE 8 - 3/4" - 16 UNF	1/8" NPT	1/4" NPT
G8	C8	D8	SAE 12 - 1 1/16" -12 UN	1/8" NPT	1/4" NPT
G9	C9	D9	SAE 16 - 1 5/16" -12 UN	1/8" NPT	1/4" NPT

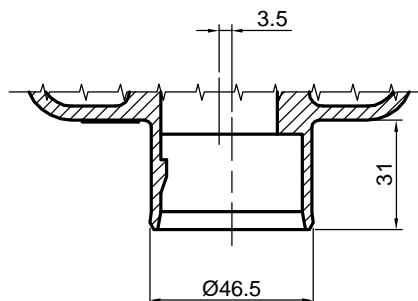
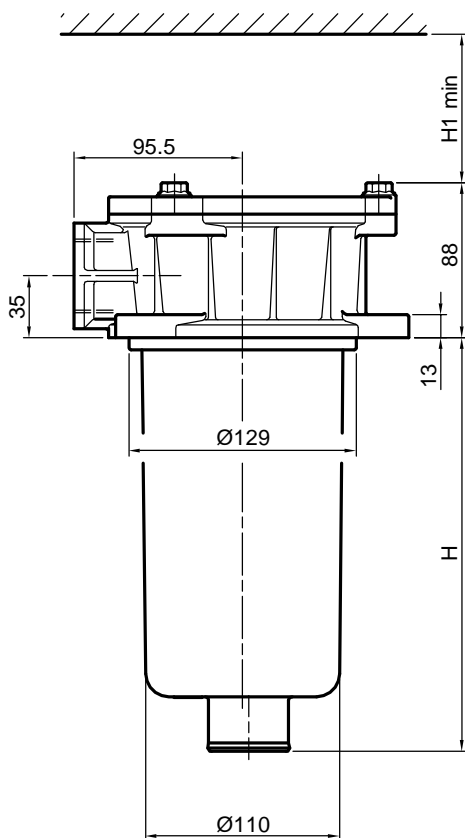
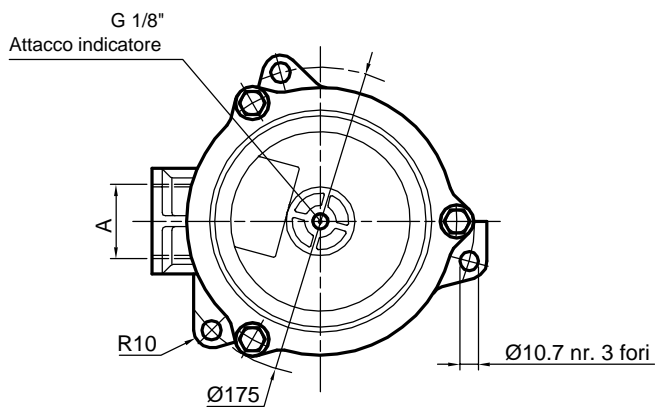
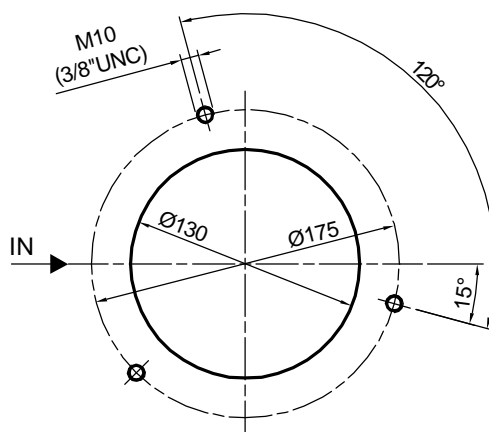
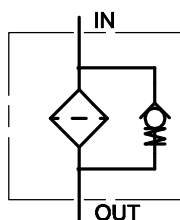
Con attacchi supplementari tipo " D "

Con attacchi supplementari tipo " C "

**Simbolo**



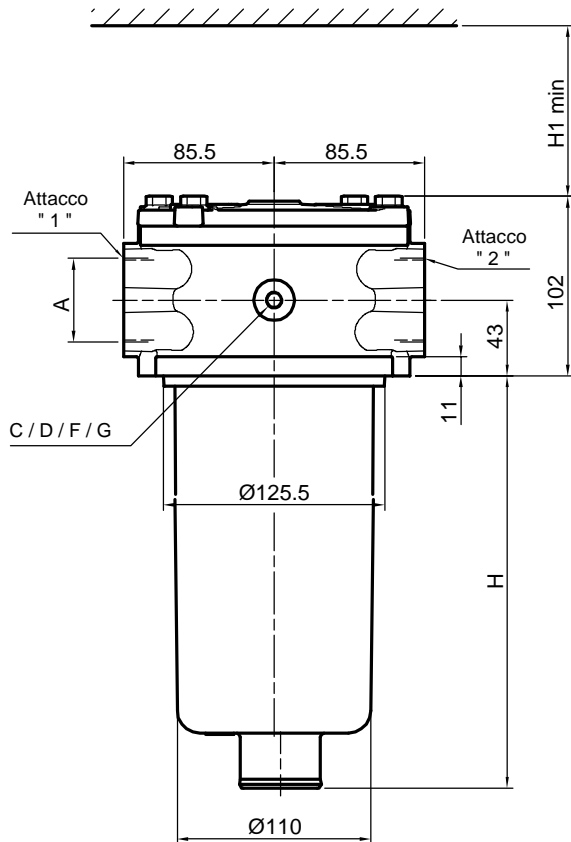
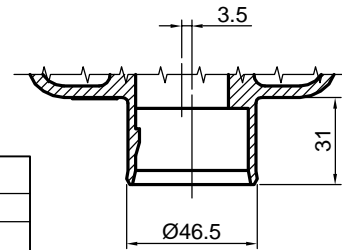
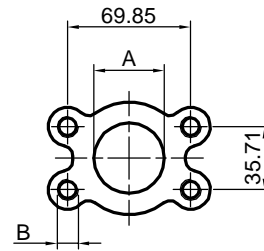
Lunghezze filtro				
Tipo	H	H1	Ø B	E
1	103	120	38	4
2	150	170	38	4
3	228	250	46.5	2.5
4	330	350	46.5	2.5


 Foratura di fissaggio  
 al serbatoio

**Simbolo**

**Connessioni filettate**

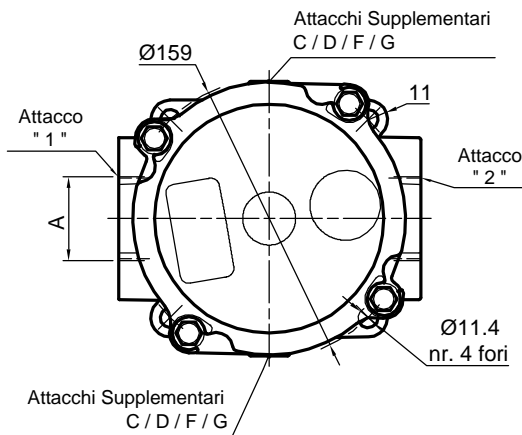
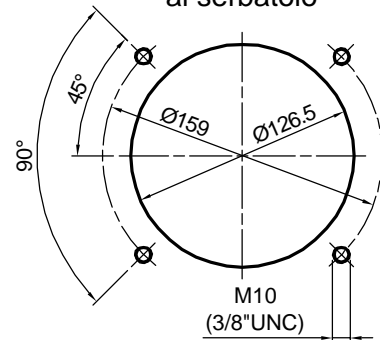
Tipo	A
G1	G 1-1/4"
G4	1-1/4" NPT
G7	SAE 20 - 1-5/8" - 12 UN

**Lunghezze filtro**

Tipo	H	H1
1	235	250
2	444	460


**Connessioni flangiate**


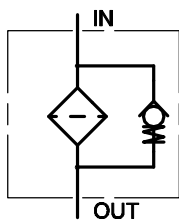
Lunghezze filtro		
Tipo	H	H1
1	232	250
2	441	460

**Foratura di fissaggio al serbatoio**


Connessioni filettate				
Tipo		A	G	D
G1	D1	G 1 1/4"	G 1/8"	G 1/4"
G2	D2	2 attacchi G 1 1/4"	G 1/8"	G 1/4"
G4	D4	1 1/4" NPT	1/8" NPT	1/4" NPT
G5	D5	2 attacchi 1 1/4" NPT	1/8" NPT	1/4" NPT
G7	D7	SAE 20 - 1 5/8" - 12 UN	1/8" NPT	1/4" NPT
G8	D8	2 attacchi SAE 20 - 1 5/8" - 12 UN	1/8" NPT	1/4" NPT

Con attacchi supplementari tipo " D "

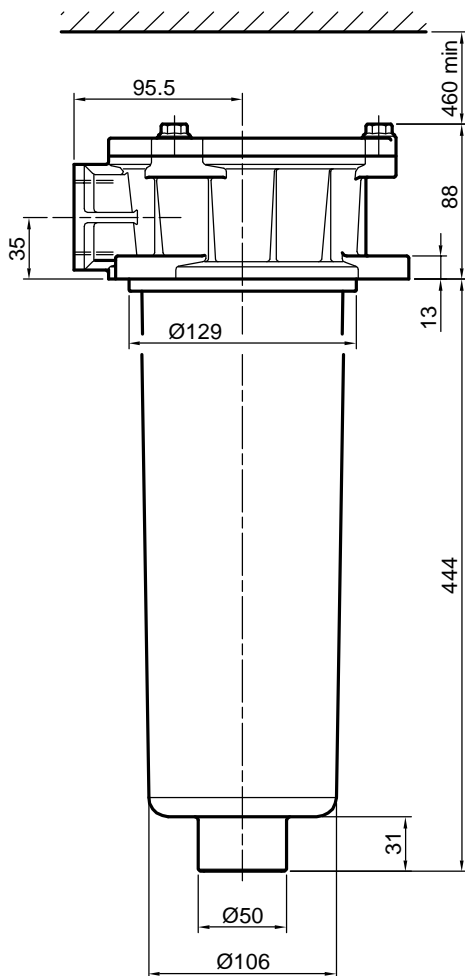
Con attacchi supplementari tipo " G "

**Simbolo**


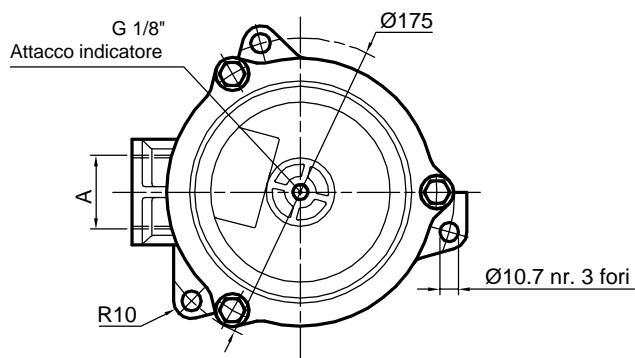
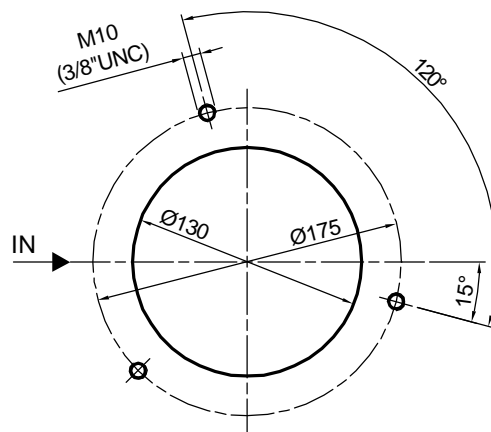
Connessioni flangiate					
Tipo		A	B	F	C
F1	C1	1 1/2" SAE - 3000 PSI/M	M 12	G 1/8"	G 1/4"
F2	C2	1 1/2" SAE - 3000 PSI/UNC	1/2" UNC	1/8" NPT	1/4" NPT
F3	C4	2 att. 1 1/2" SAE - 3000 PSI/M	M 12	G 1/8"	G 1/4"
F4	C5	2 att. 1 1/2" SAE-3000 PSI/UNC	1/2" UNC	1/8" NPT	1/4" NPT

Con attacchi supplementari tipo " C "

Con attacchi supplementari tipo " F "

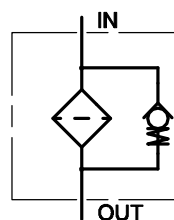


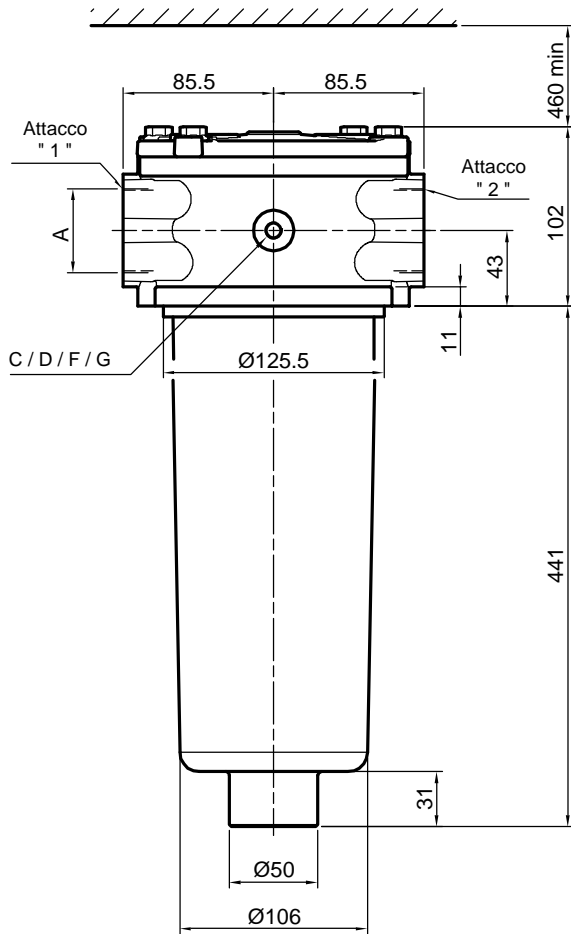
Foratura di fissaggio al serbatoio



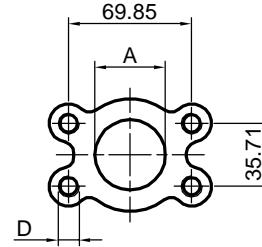
Connessioni filettate	
Tipo	A
G1	G 1-1/4"
G4	1-1/4" NPT
G7	SAE 20 - 1-5/8" - 12 UN

Simbolo

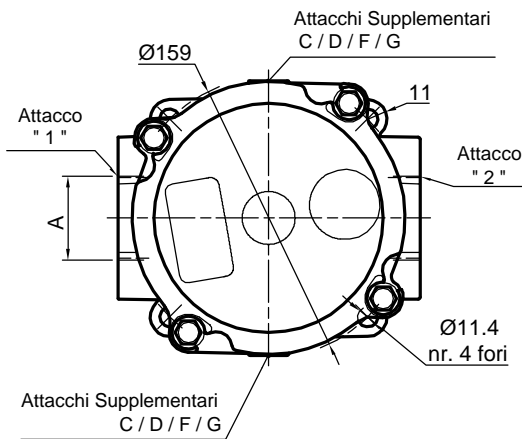
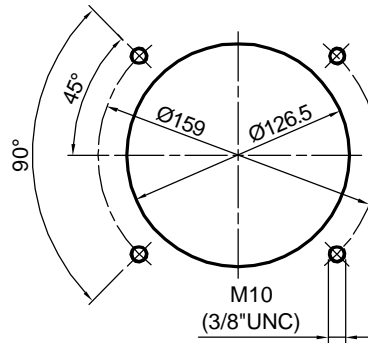




Connessioni flangiate



Foratura di fissaggio al serbatoio



Connessioni filettate

Tipo		A	G	D
G1	D1	G 1 1/4"	G 1/8"	G 1/4"
G2	D2	2 attacchi G 1 1/4"	G 1/8"	G 1/4"
G4	D4	1 1/4" NPT	1/8" NPT	1/4" NPT
G5	D5	2 attacchi 1 1/4" NPT	1/8" NPT	1/4" NPT
G7	D7	SAE 20 - 1 5/8" - 12 UN	1/8" NPT	1/4" NPT
G8	D8	2 attacchi SAE 20 - 1 5/8" - 12 UN	1/8" NPT	1/4" NPT

Con attacchi supplementari tipo " D "

Con attacchi supplementari tipo " G "

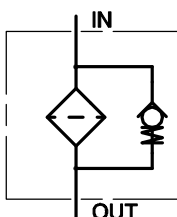
Connessioni flangiate

Tipo		A	B	F	C
F1	C1	1 1/2" SAE - 3000 PSI/M	M 12	G 1/8"	G 1/4"
F2	C2	1 1/2" SAE - 3000 PSI/UNC	1/2" UNC	1/8" NPT	1/4" NPT
F3	C4	2 att. 1 1/2" SAE - 3000 PSI/M	M 12	G 1/8"	G 1/4"
F4	C5	2 att. 1 1/2" SAE-3000 PSI/UNC	1/2" UNC	1/8" NPT	1/4" NPT

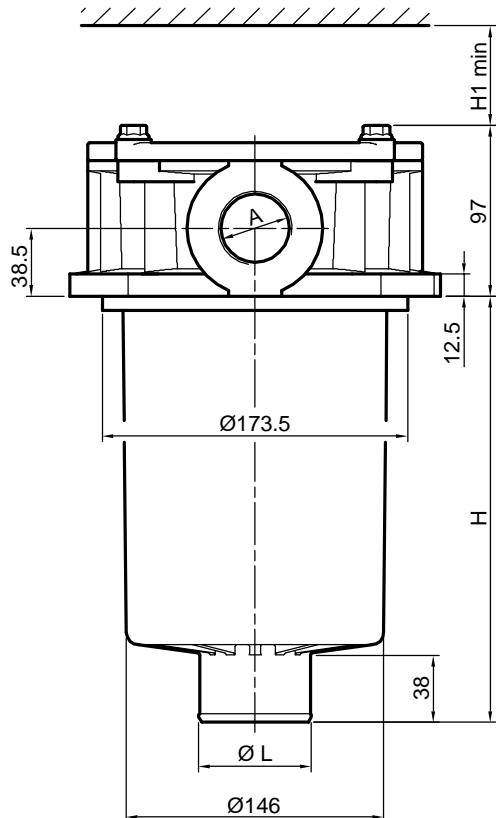
Con attacchi supplementari tipo " C "

Con attacchi supplementari tipo " F "

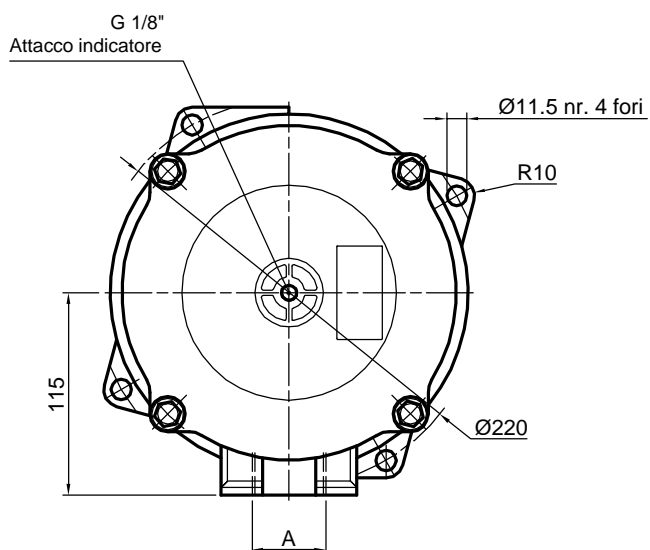
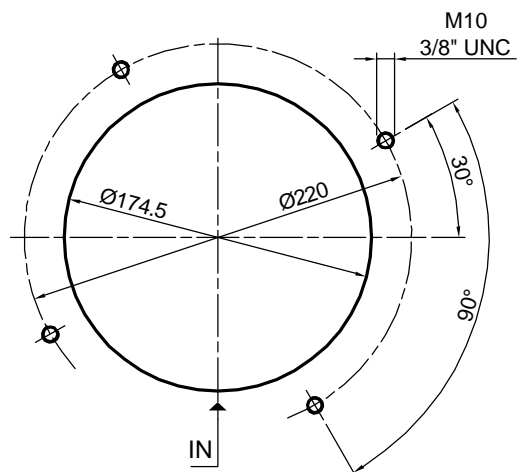
Simbolo







Foratura di fissaggio  
 al serbatoio



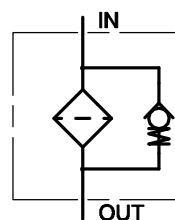
Connessioni filettate

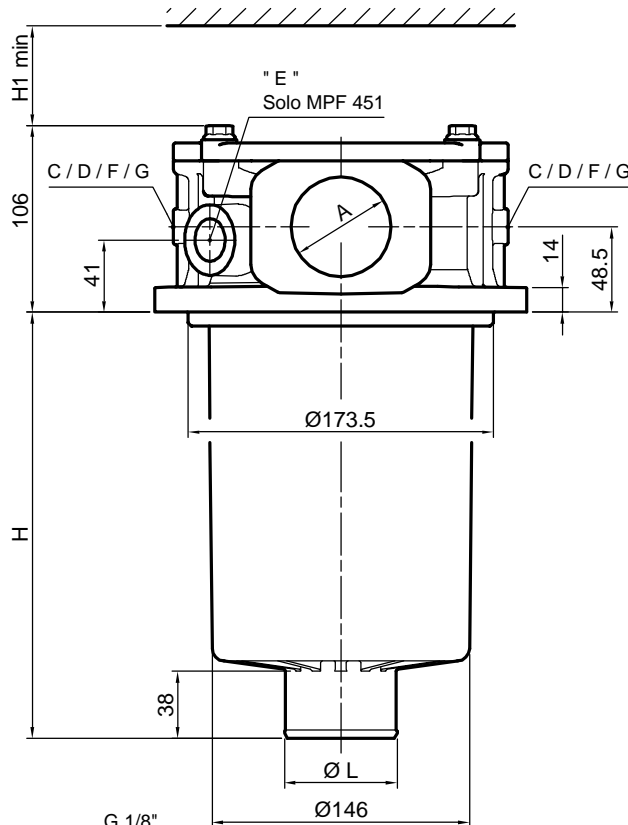
Tipo	A
G1	G 1 1/4"
G2	G 1 1/2"
G3	G 2"
G4	1 1/4" NPT
G5	1 1/2" NPT
G6	2" NPT
G7	SAE 20 - 1 5/8" - 12 UN
G8	SAE 24 - 1 7/8" - 12 UN
G9	SAE 32 - 2 1/2" - 12 UN

Lunghezze filtro

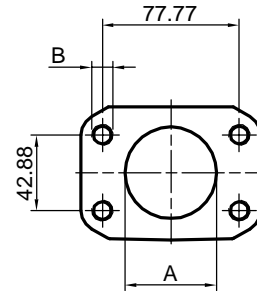
Tipo	H	H1	Ø L
1	180	200	51
2	240	250	64
3	290	310	64

Simbolo

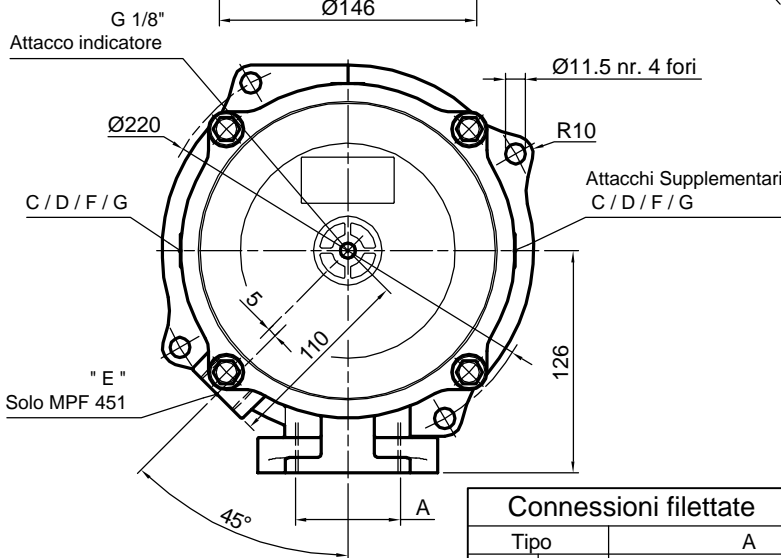
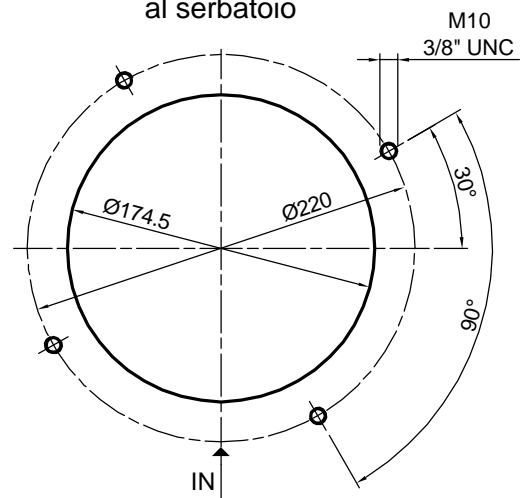




Connessione flangiata



Foratura di fissaggio al serbatoio



Lunghezze filtro			
Tipo	H	H1	Ø L
1	180	200	51
2	240	250	64
3	290	310	64

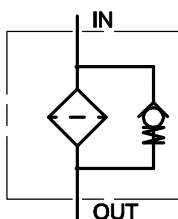
Connessioni filettate					
Tipo		A	G	D	E*
G1	D1	G 2"	G 1/8"	G 1/4"	G 3/4"
G4	D4	2" NPT	1/8" NPT	1/4" NPT	3/4" NPT
G7	D7	SAE 32 - 2 1/2" - 12 UN	1/8" NPT	1/4" NPT	SAE 12

Con attacchi supplementari tipo " D "

\* Solo MPF451

Con attacchi supplementari tipo " G "

Simbolo

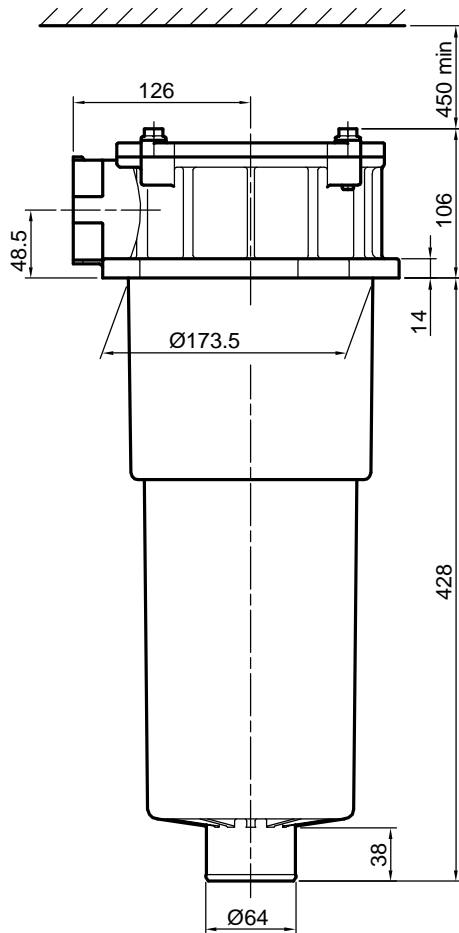


Connessioni flangiata						
Tipo		A	B	F	C	E*
F1	C1	2" SAE - 3000 PSI/M	M12	G 1/8"	G 1/4"	G 3/4"
F2	C2	2" SAE - 3000 PSI/UNC	1/2" UNC	1/8" NPT	1/4" NPT	3/4" NPT

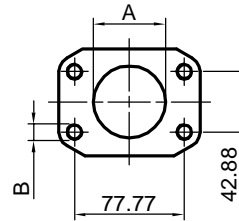
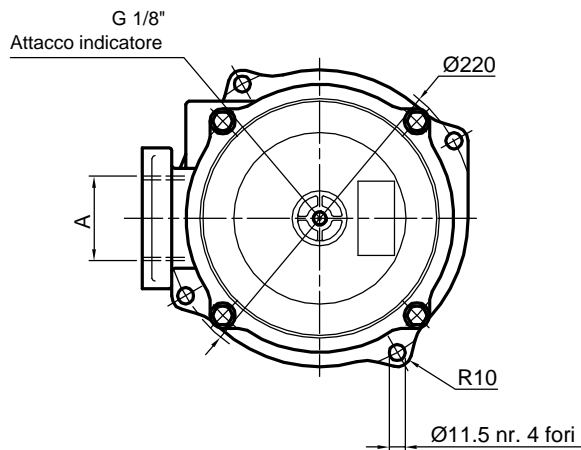
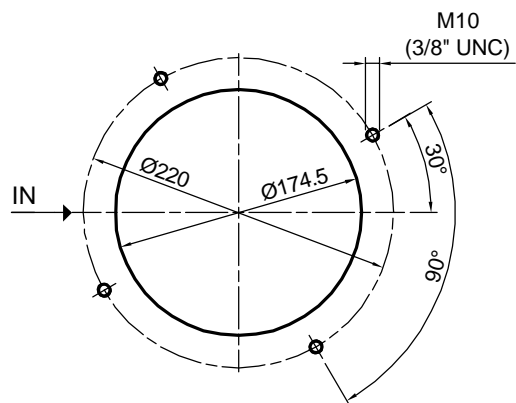
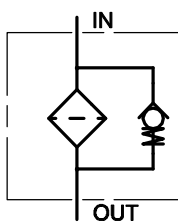
Con attacchi supplementari tipo " C "

\* Solo MPF451

Con attacchi supplementari tipo " F "



Connessioni flangiate

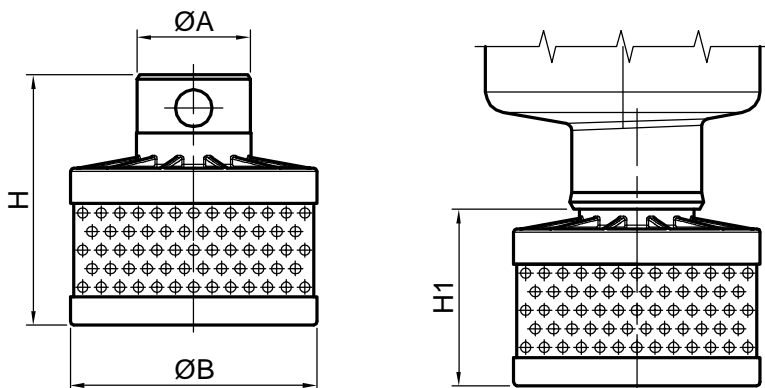

 Foratura di fissaggio  
 al serbatoio

**Simbolo**

**Connessioni filettate**

Tipo	A
G1	G 2"
G4	2" NPT
G7	SAE 32 - 2 1/2" - 12 UN

**Connessioni flangiate**

Tipo	A	B
F1	2" SAE - 3000 PSI/M	M12
F2	2" SAE - 3000 PSI/UNC	1/2" UNC

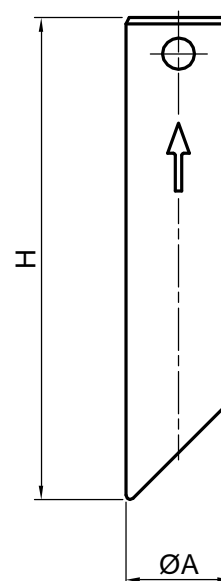
### Diffusore con innesto rapido



Codice	Ø A	Ø B	H	H1	Grandezza MPF (opzione P01)	Lunghezza
<b>DFS 32 A 0 7 5</b>	32	70	75	50	100 - 104	1 - 2
<b>DFS 40 A 0 7 5</b>	40	70	75	50	100 - 104	3 - 4
					180 - 184	1 - 2

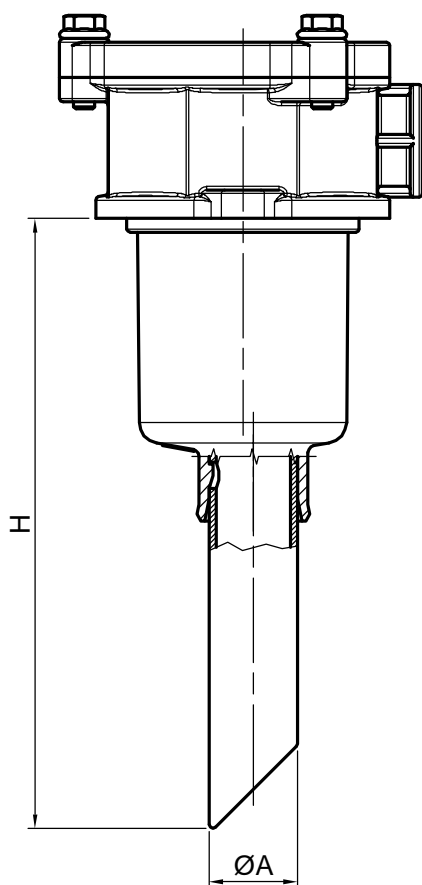
### Tube Standard in Nylon per Estensione Fornito non assemblato

Codice	H	Ø A	Grandezza MPF (opzione P01)	Lunghezza
<b>TE25A300</b>	300	25	030	1
<b>TE32A300</b>	300	32	100 - 104	1 - 2
<b>TE32A500</b>	500			
<b>TE40A200</b>	200	40	100 - 104	3 - 4
<b>TE40A250</b>	250			
<b>TE40A300</b>	300			
<b>TE40A350</b>	350		180 - 184	1 - 2
<b>TE40A400</b>	400			
<b>TE40A450</b>	450			
<b>TE40A500</b>	500			



## Dimensione " H "

### Filtro assemblato con Tubo standard per estensione in nylon

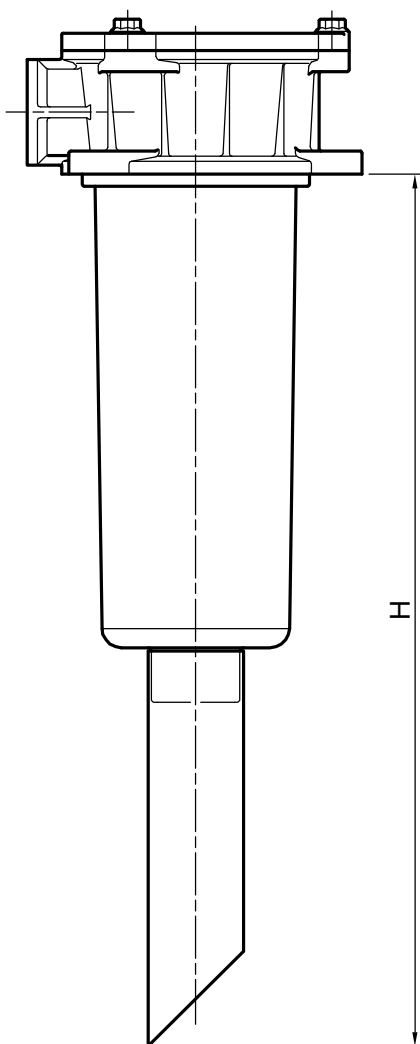


Codice Prolunga nylon standard	MPF..... P01	Lunghezza	H	Ø A
TE25A300	030	1	365	25
TE32A300	100 o 104	1	376	32
	100 o 104	2	423	32
TE32A500	100 o 104	1	576	32
	100 o 104	2	623	32
TE40A200	100 o 104	3	400	40
	100 o 104	4	500	40
	180	1	406	40
	180	2	617	40
	184	1	403	40
TE40A250	184	2	614	40
	100 o 104	3	450	40
	100 o 104	4	550	40
	180	1	456	40
	180	2	667	40
TE40A300	184	1	453	40
	184	2	664	40
	100 o 104	3	500	40
	100 o 104	4	600	40
	180	1	506	40
TE40A350	180	2	717	40
	184	1	503	40
	184	2	714	40
	100 o 104	3	550	40
	100 o 104	4	650	40
TE40A400	180	1	556	40
	180	2	767	40
	184	1	553	40
	184	2	764	40
	100 o 104	3	600	40
TE40A450	100 o 104	4	700	40
	180	1	606	40
	180	2	817	40
	184	1	603	40
	184	2	814	40
TE40A500	100 o 104	3	650	40
	100 o 104	4	750	40
	180	1	656	40
	180	2	867	40
	184	1	653	40
TE40A500	184	2	864	40
	100 o 104	3	700	40
	100 o 104	4	800	40
	180	1	706	40
	180	2	917	40
TE40A500	184	1	703	40
	184	2	914	40

### Opzione 9

Filtro **MPF.....Sxx**

Filtro assemblato con tubo di estensione in acciaio .



Assemblati solo su queste grandezze MPF	Lunghezze
190-194	2
400 - 450 - 451	1 - 2 - 3
750	1

Codice (Opzione 9)	H *
S25	250 mm
S30	300 mm
S35	350 mm
S40	400 mm
S...	..... mm

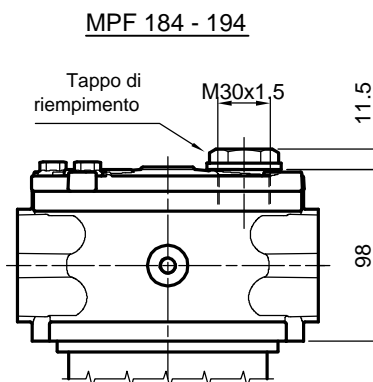
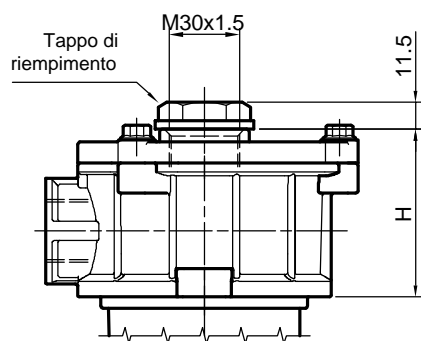
\* Le lunghezze sono in multipli di 50 mm

Esempio codice filtro:

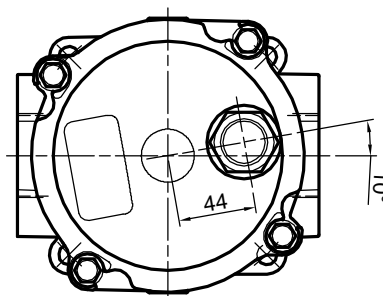
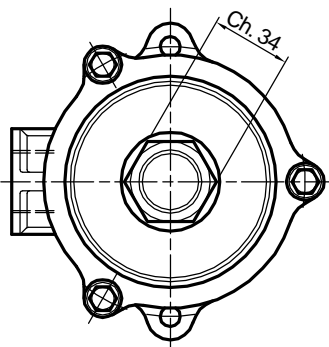
Lunghezza H = 250 mm

MPF 400 1 x xx xxx x x **S25**

## Tappo di riempimento

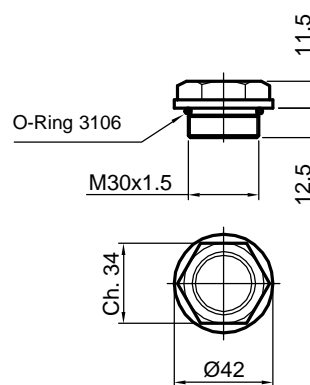


Grandezze MPF	H
030	66
100	72
104	72
180	80
190	80
400	86
450	106
451	106
750	95



Esempio di ordinazione filtro con  
 tappo di riempimento (codici a pag. 17)  
 MPF 100 2 x **H3** xxx x x xxx

N.B.:  
 L'utilizzo della versione con tappo di riempimento  
 esclude la possibilità d'impiego dell'indicatore nel-  
 le seguenti grandezze:  
 030, 100, 104, 180, 190, 400, 750



Ricambio  
 Tappo di riempimento:  
 Cod.: **T5**



**FILTRI SUL RITORNO**  
**SERIE MPF**  
Codice di ordinazione

Data: 11 / 2007  
Pag: 16 / 17  
Brochure Nr.:  
**CTBMPFB1107IT**

<b>Filtro</b>		1	2	3	4	5	6	8	9a
<b>MPF</b>		<input type="checkbox"/>	<input type="checkbox"/>	<input type="checkbox"/>	<input type="checkbox"/>	<input type="checkbox"/>	<input type="checkbox"/>	<input type="checkbox"/>	<input type="checkbox"/>
Esempio 1:	MPF	100	2	A	G3	A06	H	B	P01
Esempio 2:	MPF	190	2	V	G1	M25	N	E	S60
<b>Elemento Filtrante</b>		1	2	5	6	7	8	9b	
<b>MF</b>		<input type="checkbox"/>	<input type="checkbox"/>	<input type="checkbox"/>	<input type="checkbox"/>	<input type="checkbox"/>	<input type="checkbox"/>	<input type="checkbox"/>	
Esempio 1:	MF	100	2	A06	H	B		P01	
Esempio 2:	MF	190	2	M25	N	V	E	P01	

**1 - Grandezze**

Filtro	Elemento Filtrante
<b>030</b>	<b>030</b>
<b>100, 104</b>	<b>100</b>
<b>180, 184</b>	<b>180</b>
<b>190, 194</b>	<b>190</b>
<b>400, 450, 451</b>	<b>400</b>
<b>750</b>	<b>750</b>

**2 - Lunghezze**

Grandezze	
030	<b>1</b>
100, 104	<b>1, 2, 3, 4</b>
180, 184	<b>1, 2</b>
190, 194	<b>2</b>
400, 450, 451	<b>1, 2, 3</b>
750	<b>1</b>

**3 - Guarnizioni Filtro e Trattamento**

<b>A</b>	NBR
<b>V</b>	FPM
<b>W</b>	NBR, Testata anodizzata
<b>Z</b>	FPM, Testata anodizzata

**5 - Elemento Filtrante**

- Serie N

<b>P10</b>	Carta impregnata con resina
<b>P25</b>	" " " "
<b>M25</b>	Rete metallica
<b>M60</b>	" "
<b>M90</b>	" "

- Serie H

<b>A03</b>	Microfibra inorganica	3 µm
<b>A06</b>	"	6 µm
<b>A10</b>	"	10 µm
<b>A16</b>	"	16 µm
<b>A25</b>	"	25 µm

**6 - Pressione di collasso**

<b>N</b>	Δp 10 bar	(Solo Elementi filtranti tipo Pxx e Mxx)
<b>H</b>	Δp 10 bar	(Solo Elementi filtranti tipo Axx)
<b>W</b>	Δp 10 bar	compatibile con fluidi tipo FHA, FHB, FHC (Solo Elementi filtranti tipo Axx e Mxx)

**4 - Connessioni**

Per filtro senza tappo di riempimento  
Per filtro con tappo di riempimento

Tipo	Tipo	MPF 030	MPF 100 - 104	MPF 180 - 190	MPF 184 - 194	MPF 400	MPF 450 - 451	MPF750
<b>G1</b>	<b>H1</b>	G 1/2"	G 1/2"	G 1 1/4"	G 1 1/4"	G 1 1/4"	G 2"	G 2"
<b>G2</b>	<b>H2</b>	-	G 3/4"	-	G 1 1/4" 2 Attacchi	G 1 1/2"	-	-
<b>G3</b>	<b>H3</b>	-	G 1"	-	-	G 2"	-	-
<b>G4</b>	<b>H4</b>	1/2" NPT	1/2" NPT	1 1/4" NPT	1 1/4" NPT	1 1/4" NPT	2" NPT	2" NPT
<b>G5</b>	<b>H5</b>	-	3/4" NPT	-	1 1/4" NPT 2 Attacchi	1 1/2" NPT	-	-
<b>G6</b>	<b>H6</b>	-	1" NPT-	-	-	2" NPT	-	-
<b>G7</b>	<b>H7</b>	SAE 8	SAE 8	SAE 20	SAE 20	SAE 20	SAE 32	SAE 32
<b>G8</b>	<b>H8</b>	-	SAE 12	-	SAE 20 2 Attacchi	SAE 24	-	-
<b>G9</b>	<b>H9</b>	-	SAE 16	-	SAE 16	SAE 32	-	-
<b>F1</b>	<b>K1</b>	-	-	-	1 1/2" SAE 3000 PSI/M	-	2" SAE 3000 PSI/M	2" SAE 3000 PSI/M
<b>F2</b>	<b>K2</b>	-	-	-	1 1/2" SAE 3000 PSI/UNC	-	2" SAE 3000 PSI/UNC	2" SAE 3000 PSI/UNC
<b>F3</b>	<b>K3</b>	-	-	-	2x1 1/2" SAE 3000 PSI/M	-	-	-
<b>F4</b>	<b>K4</b>	-	-	-	2x1 1/2" SAE 3000 PSI/UNC	-	-	-

**7 - Guarnizioni Elemento Filtrante**

<b>B</b>	NBR
<b>V</b>	FPM

**8 - Valvole di Bypass**

<b>B</b>	1.75 bar ±10%	(Settaggio Standard - Non inserire nel codice dell'Elemento Filtrante)
<b>E</b>	3 bar ±10%	

**9 - Opzioni**

a) Filtro

Descrizione
<b>P01</b> MP Filtri standard

**Sxx** Filtro assemblato con Tubo di estensione in acciaio  
( Solo per MPF190, 194, 400, 450, 451, 750 )

b) Elemento Filtrante

**P01** MP Filtri standard

**MP Filtri** - Le funzioni del filtro così come indicate nel presente bollettino illustrativo sono da ritenersi valide solo per elementi filtranti e parti di ricambio originali MP Filtri.

I dati contenuti in questa pubblicazione sono forniti a titolo indicativo. La MP Filtri si riserva di apportare in qualunque momento modifiche ai modelli descritti sia per ragioni di natura tecnica che commerciale. Riproduzione vietata. Diritti riservati.

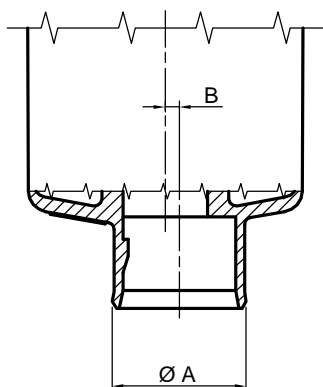


Differenze tra versioni

**P01**

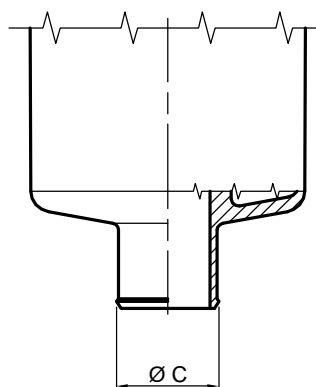
Nuova Versione

( Contenitore per tubo di estensione  
 standard in Nylon )



**R01**

Vecchia Versione



MPF - Lungh.	P01 Nuovo Standard		R01 Vecchio
	Ø A	B	Ø C
100 - 1	38	4	29
100 - 2			29
100 - 3	46.5	2.5	40.5
100 - 4			-
104 - 1	38	4	29
104 - 2			29
104 - 3	46.5	2.5	40.5
104 - 4			-
180 - 1	46.5	3.5	40.5
180 - 2			-
184 - 1	46.5	3.5	40.5
184 - 2			-