

SERIE MPS/MST

FILTRO SPIN-ON IN ASPIRAZIONE E RITORNO



MPFILTRI
filtri per oleodinamica



Pressione massima di esercizio 12 bar

Portata sino a 300 l/min

MPS /MST

La serie dei filtri **MPS** è stata progettata e realizzata per soddisfare le esigenze di mercato relativamente alle applicazioni, per impianti oleodinamici, su linea di aspirazione e ritorno. Sono dotati di cartucce tipo SPIN-ON (avvitabile a perdere) con le quali vengono facilitate le operazioni di manutenzione.

La diminuzione delle perdite di carico e l'aumento della capacità di accumulo, fattore $\beta_{x \geq 200}$, sono il risultato della continua sperimentazione, effettuata dal nostro reparto Ricerca & Sviluppo, sugli elementi filtranti in microfibra. L'utilizzo di tali elementi garantisce un ottimo controllo della contaminazione dei fluidi dei circuiti idraulici. La gamma degli elementi è completata dai setti filtranti realizzati in carta impregnata con resina e da quelli in rete metallica a maglia quadra.

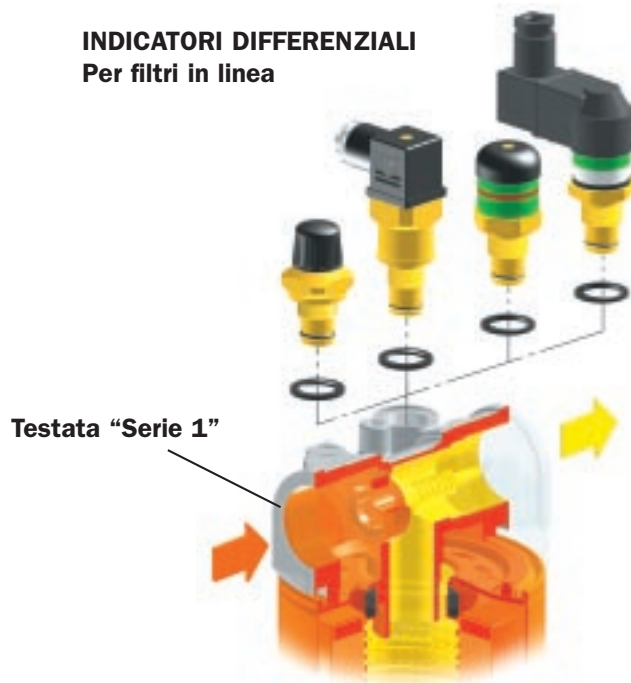
Grazie ad un particolare accorgimento costruttivo, possono essere utilizzate sia cartucce costruite secondo lo standard Europeo, **serie CS**, che secondo lo standard Americano, **serie CG** senza necessità di sostituire la testata (per la serie MPS 100). Questa tipologia di filtri può essere fornita con o senza valvola di bypass e con indicatori di intasamento di tipo ottico od elettrico.

La serie dei filtri **MPS** è stata specificatamente realizzata per essere utilizzata su macchine utensili, mezzi agricoli, semoventi, movimento terra, veicoli industriali e macchine mobili in genere.

La serie di cartucce **CW** oltre alla filtrazione del fluido idraulico provvede alla rimozione dell'acqua presente negli olii.

Questo è possibile con l'impiego di polimeri che hanno la caratteristica di assorbire l'acqua sino a 800 volte il proprio peso. - CW 050 - 240ml. CW 150 - 788 ml.

INDICATORI DIFFERENZIALI Per filtri in linea



Nuovi

elementi filtranti in microfibra testati nei seguenti istituti indipendenti:

Institute of Filtration
(France)



I.F.T.S.



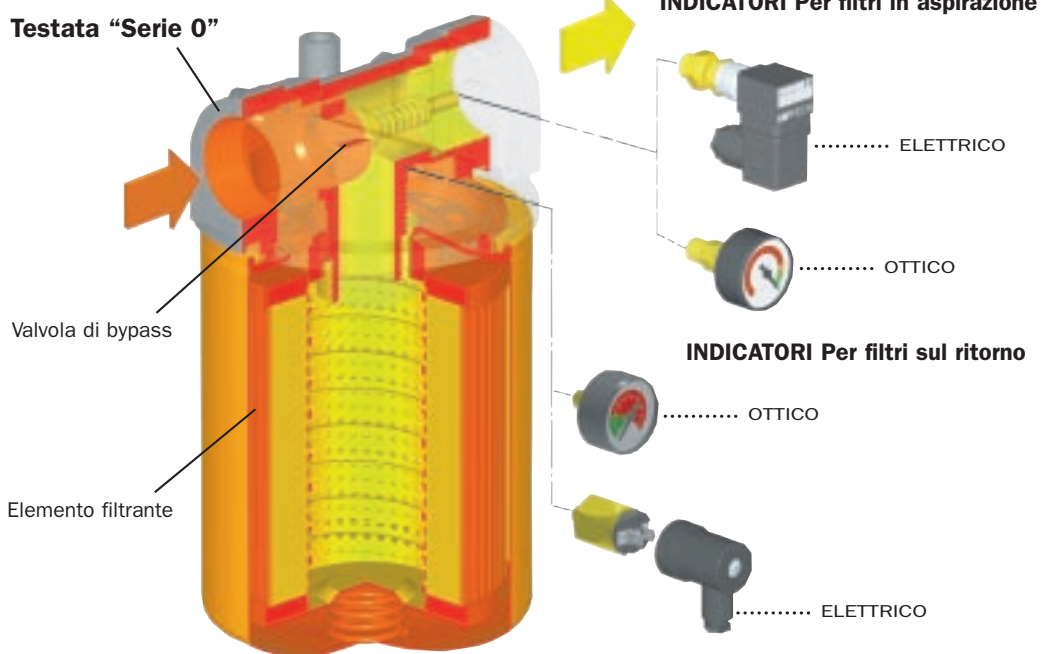
KUNGL. TEKNISKA
HÖGSKOLAN

Royal Institute of Technology



UNI EN ISO 9001
N° 037/98

Testata "Serie 0"



Valvola di bypass

Elemento filtrante

INDICATORI Per filtri in aspirazione

..... ELETTRICO

..... OTTICO

INDICATORI Per filtri sul ritorno

..... OTTICO

..... ELETTRICO

Elementi Filtranti:

Materiali

Cerchietti e fondelli:

Acciaio galvanizzato

Tubo di sostegno:

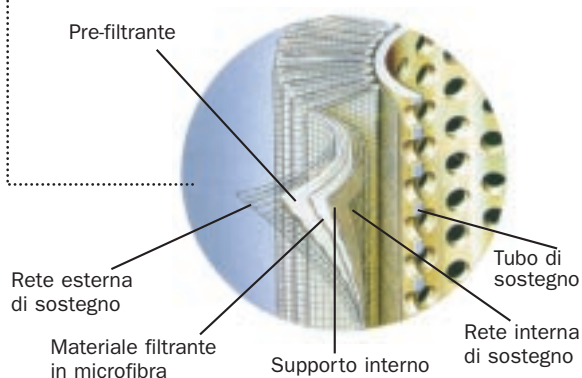
Acciaio galvanizzato

Rete di sostegno:

Acciaio galvanizzato con rivestimento epossidico

Serie A

Microfibra inorganica



Elementi Filtranti MP - Conformi alle seguenti normative ISO

ISO 2941 - Verifica della resistenza allo schiacciamento e allo scoppio.

ISO 2942 - Verifica della integrità di fabbricazione e determinazione del punto di prima bolla.

ISO 2943 - Verifica della compatibilità dei materiali con i fluidi.

ISO 3723 - Verifica della resistenza alla deformazione assiale.

ISO 3724 - Verifica delle caratteristiche mediante prova di resistenza a fatica in funzione della portata.

ISO 3968 - Determinazione della perdita di carico in funzione della portata.

ISO 16889 - Valutazione del rendimento con metodo di filtrazione in un circuito chiuso.

Caratteristiche sotto filtrante con filtrazione assoluta

Serie A

Microfibra a base inorganica con supporto acrilico

Potere di ritenzione

secondo ISO 16889: Metodo Multi-pass.

$\beta \geq 200$

Elevata efficienza di filtrazione combinata con un'alta capacità d'accumulo del contaminante

Elementi filtranti	Dimensioni per valori β (μm)				Rapporti di filtrazione			ΔP (bar)
	$\beta \geq 2$ (50%)	$\beta \geq 20$ (95%)	$\beta \geq 75$ (98,7%)	$\beta \geq 200$ (99,5%)	β_2	β_{10}	β_{20}	
A03	-	2	2,4	3	20	> 10.000	> 10.000	7
A06	-	3	4,6	6	8	> 2.000	> 10.000	7
A10	3	6	7,8	10	1,5	≥ 200	> 10.000	7
A25	13	19	22	25	-	> 1,5	> 35	7

N.B. Materiali e gradi di filtrazione differenti dallo standard sono disponibili a richiesta.

Tipo CS-CG-CT	050	070	100	150
A03/A06	1900	3160	3950	5390
A10/A25	1900	3160	3950	5390

Valori espressi in cm^2

Superfici utili Elementi Filtranti

Caratteristiche sotto filtrante con filtrazione nominale

Serie P

Carta impregnata con resine

Serie M

Rete a maglia quadrata (il grado di filtrazione viene definito in micron dal diametro della sfera inscritta nella maglia della rete)

Superfici utili Elementi filtranti

Tipo CS-CG-CT	050	070	100	150
P10/P25	2440	4140	4300	5760
M25	1000	1270	1990	2400
M60	1000	1270	1990	2400
M90	1000	1270	1990	2400

Valori espressi in cm^2

Serie CW

Carta impregnata con resine

Tipo CW	050	150
P10/P25	2000	3050

Valori espressi in cm^2

Materiali

Testata

Pressofusione di alluminio

Valvole di bypass

Nylon

Guarnizioni

Serie A: Nitrile (Buna-N)

Serie V: Viton

Indicatore

Ottone

Temperatura di esercizio

da -25 a +110°C
Per Temperature al di fuori del campo indicato, interpellare il Reparto Tecnico Commerciale

Pressioni

corpo filtro

Pressione massima di esercizio

12 bar

Pressione di collasso

Elemento Filtrante

4 bar

Pressione taratura

valvola di bypass

Valvola di bypass con pressione differenziale di inizio apertura:

in aspirazione: 30 kPa bar \pm 10% (solo per filtro MPS)
sul ritorno: 1,75 bar \pm 10%

Tipi di indicatore per filtri MPS serie "0" (MPS 050-070-100...) e MST.

Descrizione:

Le serie **MPS** e **MST** sono predisposte per l'installazione di segnalatori:

Filtro in aspirazione tarato alla pressione di:

20 kPa \pm 10%

Filtro in linea e sul ritorno tarato alla pressione di:

1,3 bar \pm 10% (solo per filtri MPS-MST)

1 kPa = 0.01 bar

Indicatore ottico

Filtro in aspirazione: (solo per filtri MPS)

Serie VS - Vuotometro

scala 0 - 76 cm Hg

Filtro in linea e sul ritorno

Serie VA - Manometro

scala 0 - 12 bar

Serie VR - Manometro

scala 0 - 6 bar

Indicatore elettrico

Dati di funzionamento:

Filtro in aspirazione (solo per filtri MPS)

Serie E0

Vuotostato con contatti in scambio

Taratura 20kPa \pm 10%
Tensione max: 250V 50÷60 Hz
Corrente max: 5 A resistive
2 A inductive
Grado di protezione IP65

Filtro in linea e sul ritorno

Serie ER: Pressostato con contatti N.A.

Serie EC: Pressostato con contatti N.C.

Taratura a 1,3 bar \pm 10%
Tensione max: 48V 50÷60 Hz
Corrente max: 0,5A resistive
0,2A inductive

Tipi di indicatore per filtri MPS serie "1" (MPS 051-071-101-151-301-351)

I filtri **MPS** serie "1" (051-071-101...)

sono predisposti per l'installazione di segnalatori differenziali.

Indicatore visivo

Serie 1V - Z1 per filtri con bypass tarati a to 1,75 bar

tarati a 1,2 bar \pm 10%

Indicatore elettrico

Serie V6 - Z6 per filtri senza bypass

tarati a 2 bar \pm 10%

Indicatore

ottico-elettrico

N1 Series per filtri con bypass tarati a to 1,75 bar

tarati a 1,2 bar \pm 10%

N6 Series per filtri senza bypass

tarati a 2 bar \pm 10%

Serie 1E - K1* per filtri con bypass tarati a to 1,75 bar

tarati a 1,2 bar \pm 10%

Serie E6 - K6* per filtri senza bypass

tarati a 2 bar \pm 10%

* { 1 - 24 Volt
2 - 115 Volt
3 - 230 Volt

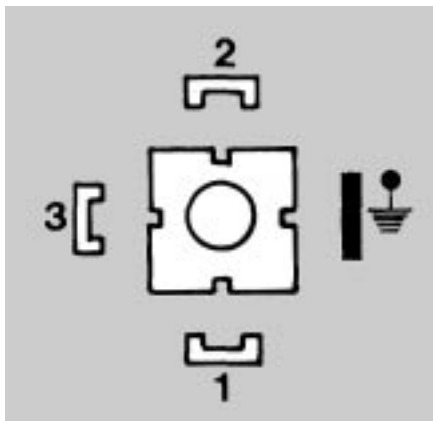
Caratteristiche tecniche

Caratteristiche elettriche degli indicatori differenziali d'intasamento

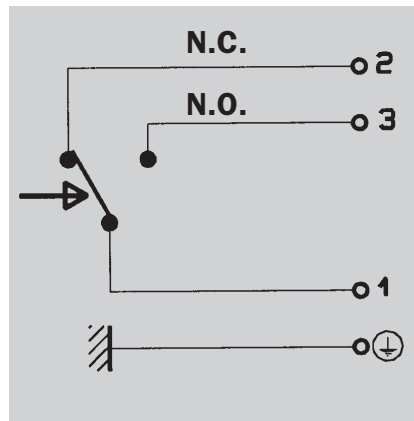
Serie K - E - N

Tensione di alimentazione (50/60 Hz) (V)	Serie K - E - N	
	Carico resistivo (A)	Carico induttivo (A)
Vca 125	5	2
Vca 250	5	2
Vcc 30	5	3
Vcc 125	0,5	0,03
Vcc 250	0,25	0,03

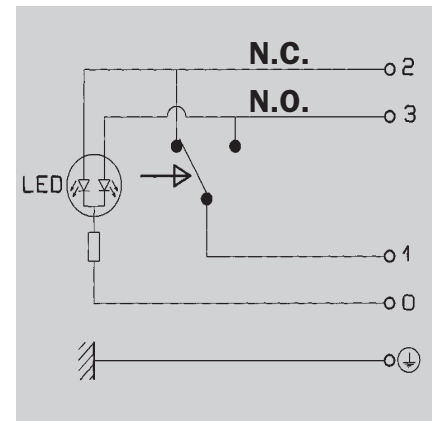
CONNETTORE DIN 43650



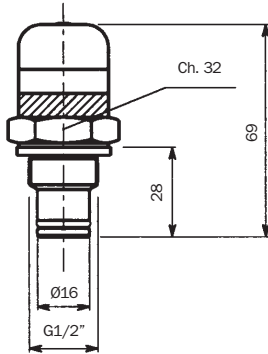
SCHEMA ELETTRICO DI COLLEGAMENTO SERIE E - N



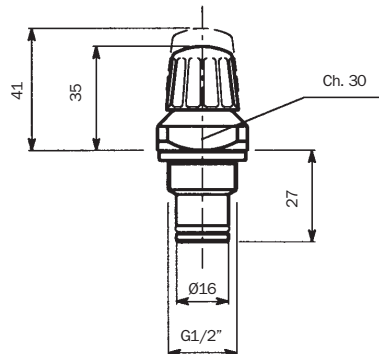
SCHEMA ELETTRICO DI COLLEGAMENTO SERIE K



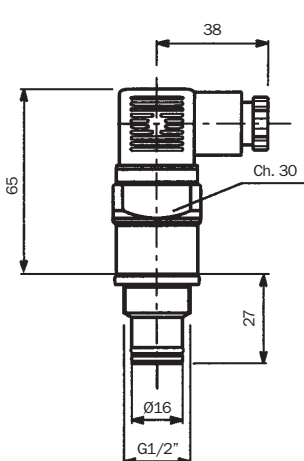
Visivo - serie V



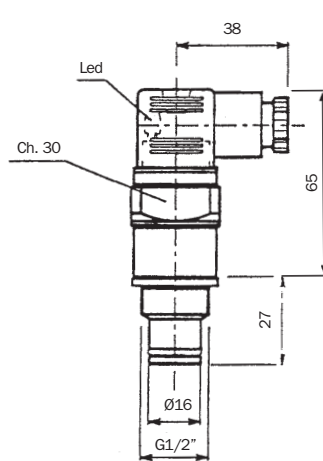
Visivo - serie Z



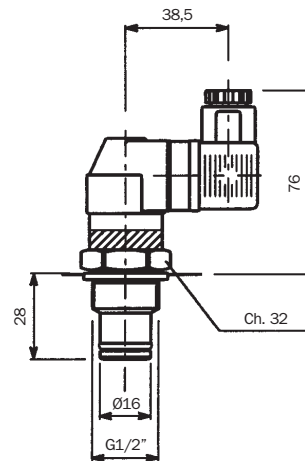
Elettrico - serie N



Ottico - Elettrico - serie K



Ottico - Elettrico - serie E



Compatibilità con i fluidi

Testate e contenitori

compatibili per l'uso con:

- oli minerali (tipo HH-HL-HM-HR-HV-HG secondo ISO 6743/4)
- emulsioni acquose (tipo HFAE-HFAS secondo ISO 6743/4)
- fluidi sintetici (tipo HS-HFDR-HFDS-HFDU secondo ISO 6743/4)
- acqua glicole (tipo HFC secondo ISO 6743/4)

Guarnizioni

Serie V

Nitrile (Buna-N) compatibile con:

- oli minerali (tipo HH-HL-HM-HR-HV-HG secondo ISO 6743/4)
- emulsioni acquose (tipo HFAE-HFAS secondo ISO 6743/4)

- acqua glicole (tipo HFC secondo ISO 6743/4)

Serie V

Viton V compatibile con:

- fluidi sintetici (tipo HS-HFDR-HFDS-HFDU secondo ISO 6743/4)

Elementi filtranti

Secondo ISO 2943; compatibile con oli minerali (tipo HH-HL-HM-HR-HV-HG secondo ISO 6743/4) e fluidi sintetici (solo per serie A e M) (tipo HS-HFDR-HFDS-HFDU secondo ISO 6743/4).

Per emulsioni acquose (tipo HFAE-HFAS secondo ISO 6743/4) ed altri fluidi diversi da quelli indicati, interpellare il Reparto Tecnico-Commerciale.

Normative internazionali per il controllo della contaminazione

Tabella comparativa tra ISO 4406 e NAS 1638.

Codici contaminazione ISO 4406			Classe corrispondente NAS 1638	Filtrazione consigliata	Applicazioni tipiche
4µm(c)	6µm(c)	14µm(c)		B x ≥ 200	
14	12	9	3	3	Servovalvole di grande precisione servoimpianti di laboratorio
17	15	12	6	3-6	Servoimpianti - Robotica - Aeronautica
18	16	13	7	10-12	Impianti molto sensibili dove è richiesta un'elevata affidabilità
20	18	15	9	12-15	Impianti sensibili con media affidabilità
21	19	16	10	15-25	Impiantistica generale con limitata affidabilità
23	21	18	12	25-40	Impianti a bassa pressione servizi discontinui

Informazioni dimensioni

Tipi di elementi Serie A

Elementi Filtranti Setto filtrante in microfibra inorganica, disponibile nei gradi 3, 6, 10 e 25 micron
Esempio - **A03, A06, A10** or **A25**

Serie P

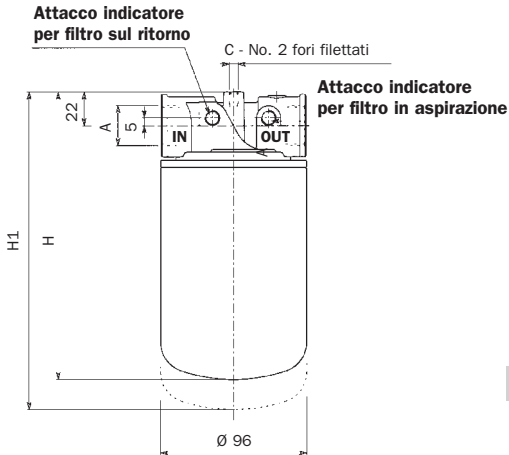
Setto filtrante in carta impregnata con resina, disponibile e 25 micron.
Esempio - **P10** or **P25**

Serie M

Rete a maglia quadra, disponibile nei gradi di filtrazione 25, 60 e 90 micron.
Esempio - **M25, M60** or **M90**.

Per conoscere la perdita di carico del filtro completo utilizzare le rispettive curve Δp /portata (corpo filtro + elemento filtrante).

Il dimensionamento del filtro completo viene effettuato con olio minerale avente viscosità di 30 mm²/s (cSt). Il valore ottenuto deve essere rapportato alla viscosità di utilizzo, considerando di ottenere un valore di perdita di carico non superiore a 0.4 bar per filtro in linea e 8 kPa per filtro in aspirazione.



Lunghezze

Tipo	H	H1
050-051	180	200
070-071	248	268

MPS SERIE 050-051

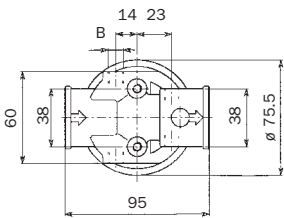
Elemento Filtrante	Portata filtro in linea l/min *	Portata filtro in aspirazione l/min *	Grandezze Attacco BSP/NPT/SAE	Peso kg **
A03	40	9	VEDI TABELLA	1,0
A06	44	11		
A10	48	14		
A25	58	18		
P10	55	16		
M60-M90	-	24		

MPS SERIE 070-071

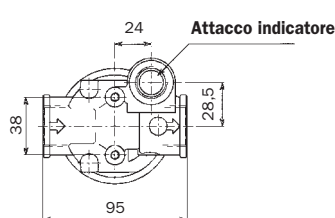
Elemento Filtrante	Portata filtro in linea l/min *	Portata filtro in aspirazione l/min *	Grandezze Attacco BSP/NPT/SAE	Peso kg **
A03	45	11	VEDI TABELLA	1,3
A06	49	13		
A10	53	15		
A25	63	20		
P10	58	18		
M60-M90	-	26		

* Portata calcolata con fluido con viscosità 30 mm²/s
** Peso completo di elemento filtrante

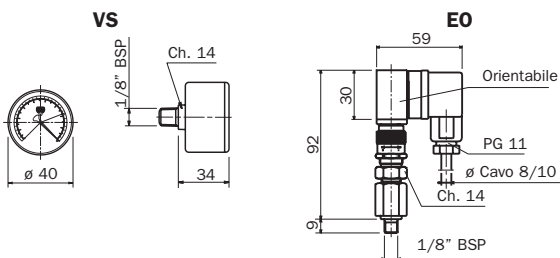
Serie MPS 050-070



Serie MPS 051-071



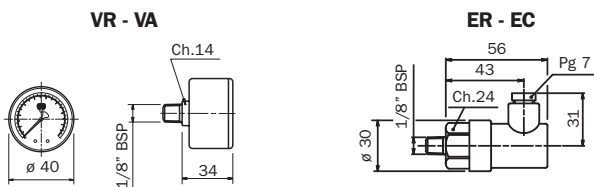
Indicatore per filtro in aspirazione MPS 050-070 (solo per G1-G5)



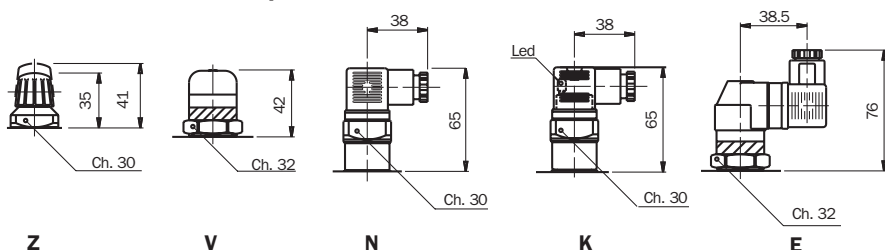
Attacchi filettati

Tipo	A	B	C
G1	3/4" BSP	1/8" BSP	M6
G2	3/4" NPT	1/8" NPT	1/4" UNC
G3	SAE 12 - 1 1/16" - 12 UN	1/8" NPT	1/4" UNC
G4	SAE 8 - 3/4" - 16 UNF	1/8" NPT	1/4" UNC
G5	1" BSP	1/8" BSP	M6
G6	1" NPT	1/8" NPT	1/4" UNC

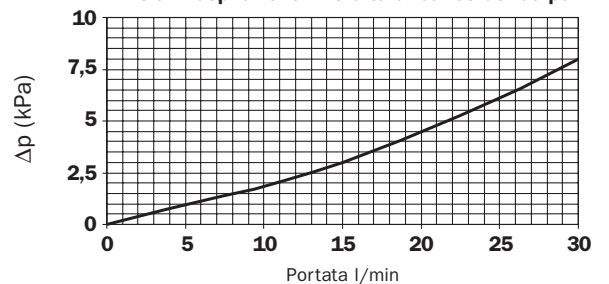
Indicatori per filtro sul ritorno MPS 050-070 (solo per G1-G5)



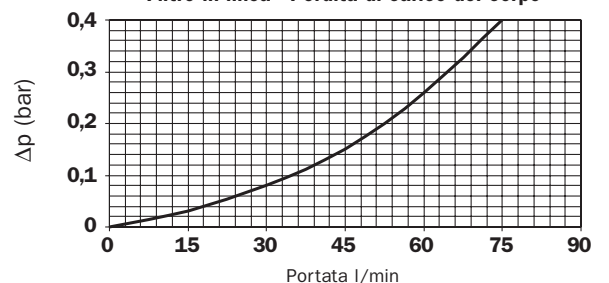
Indicatori differenziali per filtri serie MPS 051-071



Filtro in aspirazione - Perdita di carico del corpo



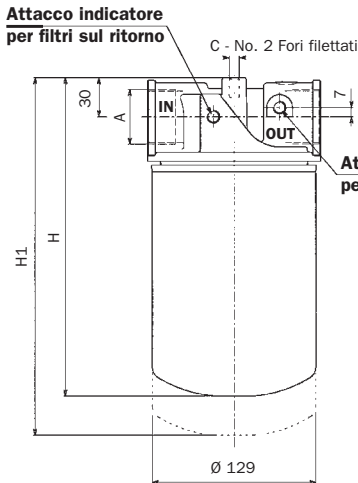
Filtro in linea - Perdita di carico del corpo



Informazioni dimensioni

Per conoscere la perdita di carico del filtro completo utilizzare le rispettive curve Δp /portata (corpo filtro + elemento filtrante).

Il dimensionamento del filtro completo viene effettuato con olio minerale avente viscosità di 30 mm²/s (cSt). Il valore ottenuto deve essere rapportato alla viscosità di utilizzo, considerando di ottenere un valore di perdita di carico non superiore a 0.4 bar per filtro in linea e 8 kPa per filtro in aspirazione.

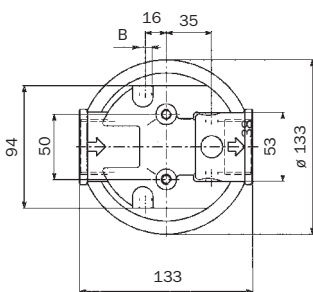


MPS 100-151

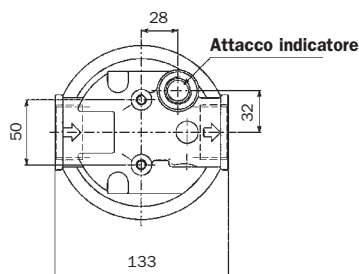
Lunghezze

Tipo	H	H1
100-101	241	266
150-151	286	311

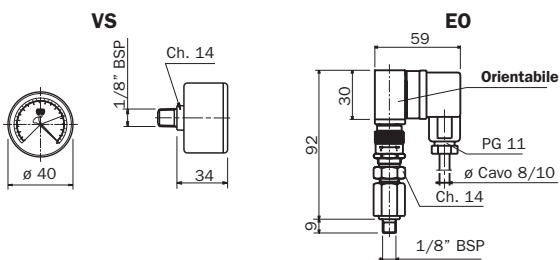
Serie 100-150



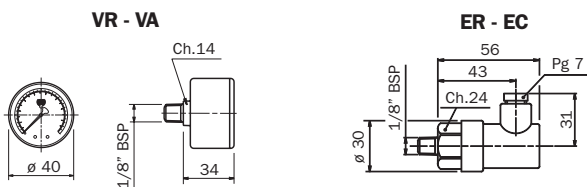
Serie 101-151



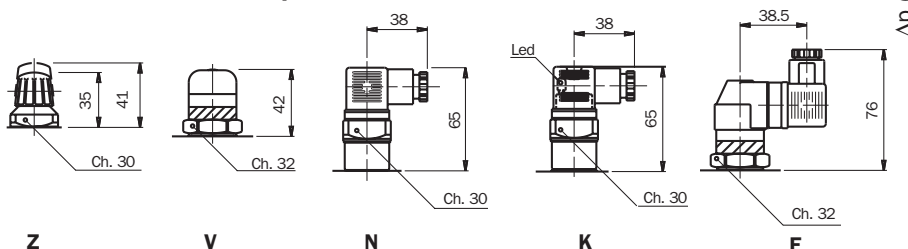
Indicatori per filtro in aspirazione - MPS 100-150 (solo per versione G1)



Indicatori per filtro sul ritorno - MPS 100-150 (solo per versione G1)



Indicatori differenziali per filtro in linea - MPS 101-151



MPS SERIE 100-101

Elemento Filtrante	Portata filtro in linea l/min *	Portata filtro in aspirazione l/min *	Grandezze Attacco BSP/NPT/SAE	Peso kg **
A03	75	16	1 1/4"	2,2
A06	85	19		
A10	110	25		
A25	140	40		
P10	130	35		
M60-M90	-	65		

MPS SERIE 150-151

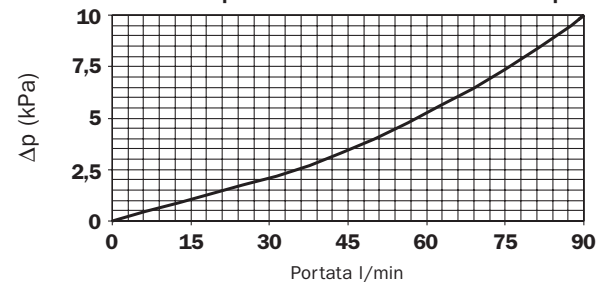
Elemento Filtrante	Portata filtro in linea l/min *	Portata filtro in aspirazione l/min *	Grandezze Attacco BSP/NPT/SAE	Peso kg **
A03	85	18	1 1/4"	2,3
A06	100	22		
A10	115	30		
A25	160	45		
P10	150	40		
M60-M90	-	68		

* Portata calcolata con fluido con viscosità 30 mm²/s
** Peso completo di elemento filtrante

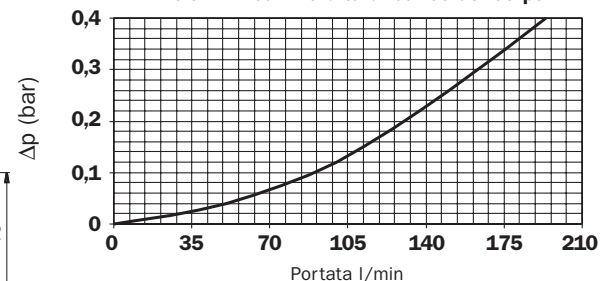
Attacchi Filettati

Tipo	A	B	C
G1	1 1/4" BSP	1/8" BSP	M8
G2	1 1/4" NPT	1/8" NPT	5/16" UNC
G3	SAE 20 - 1 5/8" - 12 UN	1/8" NPT	5/16" UNC

Filtro in aspirazione - Perdita di carico del corpo



Filtro in linea - Perdita di carico del corpo

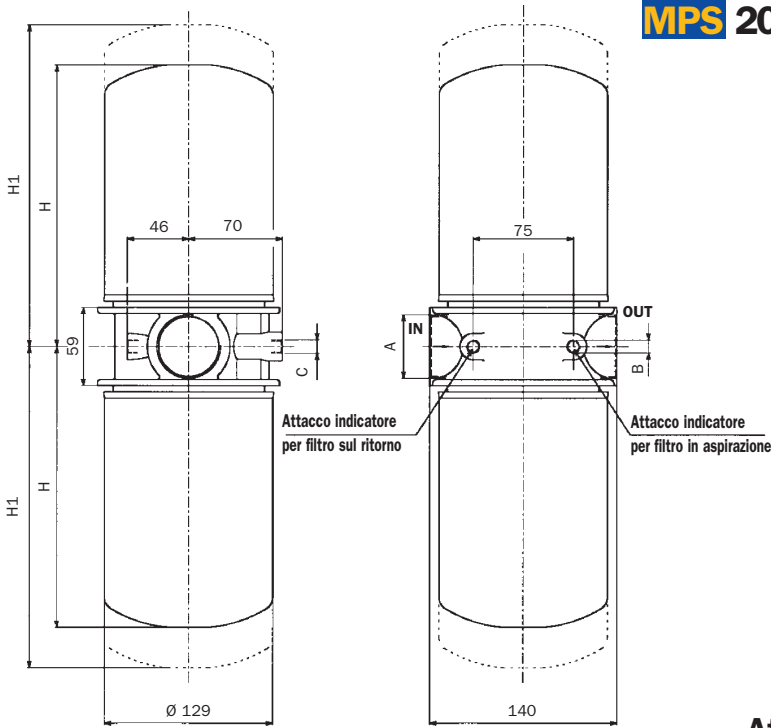


Informazioni dimensioni

Per conoscere la perdita di carico del filtro completo utilizzare le rispettive curve Δp /portata (corpo filtro + elemento filtrante).

Il dimensionamento del filtro completo viene effettuato con olio minerale avente viscosità di 30 mm²/s (cSt). Il valore ottenuto deve essere rapportato alla viscosità di utilizzo, considerando di ottenere un valore di perdita di carico non superiore a 0.4 bar per filtro in linea e 8 kPa per filtro in aspirazione.

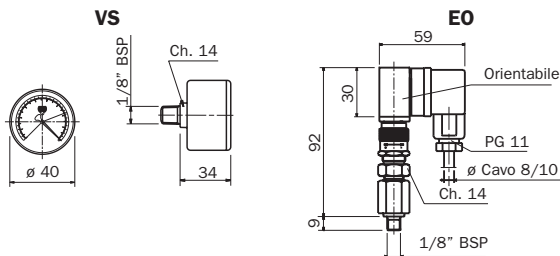
MPS 200-250



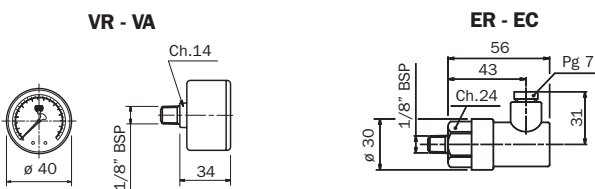
Lunghezze

Tipo	H	H1
200	216	241
250	261	286

Indicatori per filtro in aspirazione (solo per versione G1)



Indicatori per filtro sul ritorno (solo per versione G1)



MPS SERIE 200

Elemento Filtrante	Portata filtro in linea l/min *	Portata filtro in aspirazione l/min *	Grandezze Attacco BSP/NPT/SAE	Peso kg **
A03	130	30	1 1/2"	4,0
A06	170	45		
A10	220	65		
A25	290	110		
P10	270	100		
M60-M90	-	120		

MPS SERIE 250

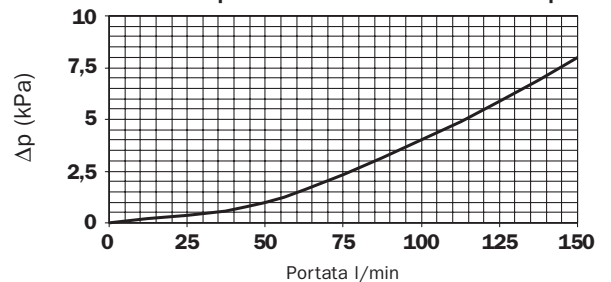
Elemento Filtrante	Portata filtro in linea l/min *	Portata filtro in aspirazione l/min *	Grandezze Attacco BSP/NPT/SAE	Peso kg **
A03	180	50	1 1/2"	4,2
A06	210	60		
A10	250	80		
A25	310	125		
P10	280	118		
M60-M90	-	130		

* Portata calcolata con fluido con viscosità 30 mm²/s
** Peso completo di elemento filtrante

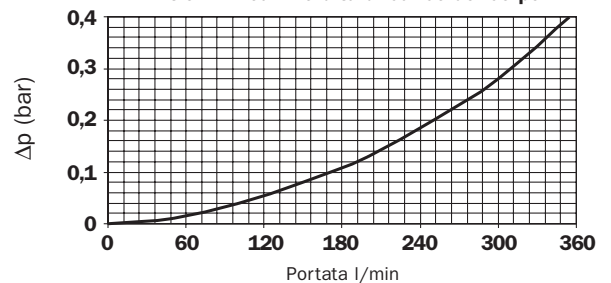
Attacchi filettati

Tipo	A	B	C
G1	1 1/2" BSP	1/8" BSP	M10
G2	1 1/2" NPT	1/8" NPT	3/8" UNC
G3	SAE 24 - 1 7/8" - 12 UN	1/8" NPT	3/8" UNC

Filtro in aspirazione - Perdita di carico del corpo



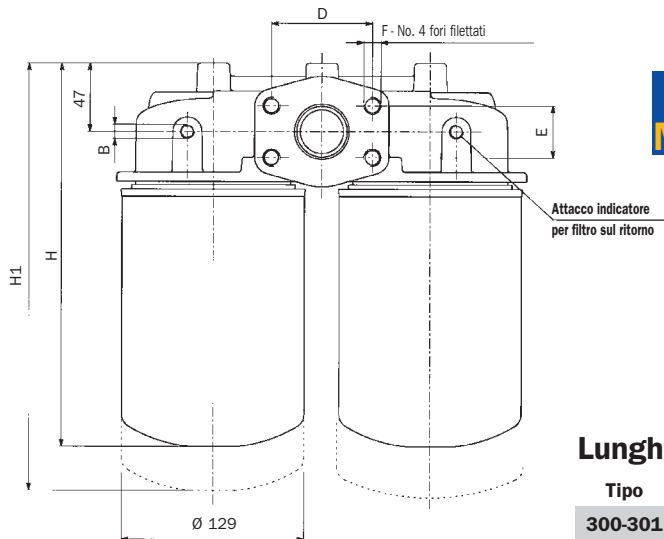
Filtro in linea - Perdita di carico del corpo



Informazioni dimensioni

Per conoscere la perdita di carico del filtro completo utilizzare le rispettive curve Δp /portata (corpo filtro + elemento filtrante).

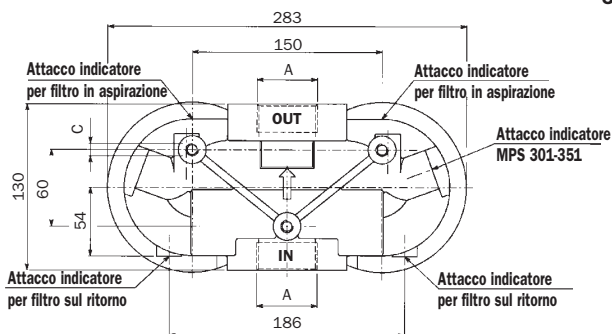
Il dimensionamento del filtro completo viene effettuato con olio minerale avente viscosità di 30 mm²/s (cSt). Il valore ottenuto deve essere rapportato alla viscosità di utilizzo, considerando di ottenere un valore di perdita di carico non superiore a 0.4 bar per filtro in linea e 8 kPa per filtro in aspirazione.



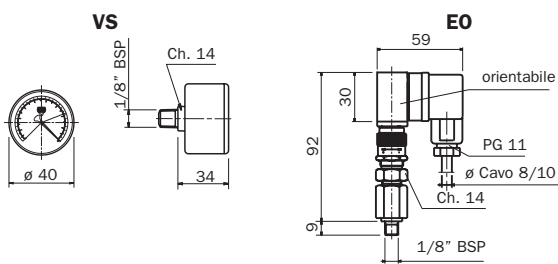
MPS 300-351

Lunghezze

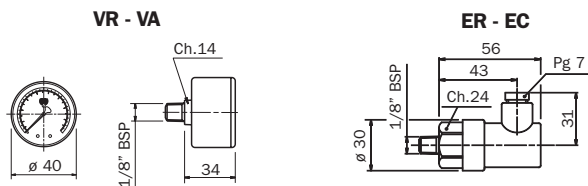
Tipo	H	H1
300-301	265	290
350-351	310	335



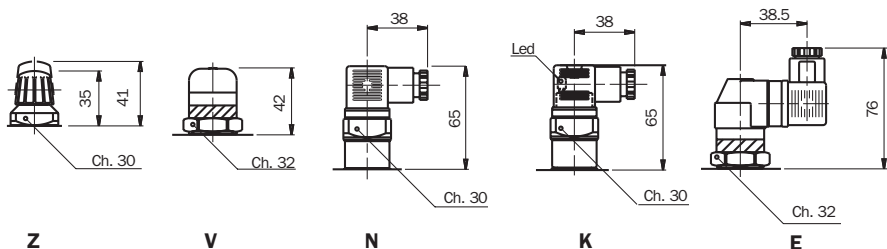
Indicatori per filtro in aspirazione MPS 300-350 (solo per versioni G1-F1)



Indicatori per filtri sul ritorno MPS 300-350 (solo per versioni G1-F1)



Indicatori differenziali per filtri in linea - MPS 301-351



MPS SERIE 300-301

Elemento Filtrante	Portata filtro in linea l/min *	Portata filtro in aspirazione l/min *	Grandezze Attacco BSP/NPT/SAE	Peso kg **
A03	130	30	1 1/2"	5,4
A06	170	45		
A10	220	65		
A25	290	110		
P10	270	100		
M60-M90	-	120		

MPS SERIE 350-351

Elemento Filtrante	Portata filtro in linea l/min *	Portata filtro in aspirazione l/min *	Grandezze Attacco BSP/NPT/SAE	Peso kg **
A03	180	50	1 1/2"	5,6
A06	210	60		
A10	250	80		
A25	310	125		
P10	280	118		
M60-M90	-	130		

* Portata calcolata con fluido con viscosità 30 mm²/s
** Peso completo di elemento filtrante

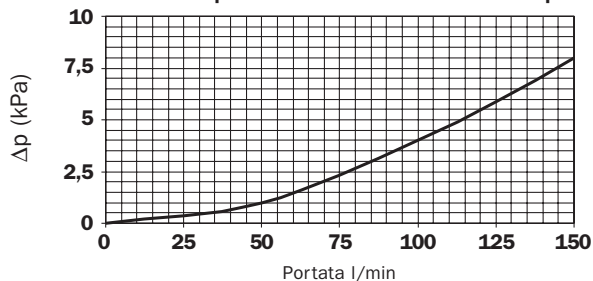
Attacchi filettati

Tipo	A	B	C
G1	1 1/2" BSP	1/8" BSP	M10
G2	1 1/2" NPT	1/8" NPT	3/8" UNC
G3	SAE 24 - 1 7/8" - 12 UN	1/8" NPT	3/8" UNC

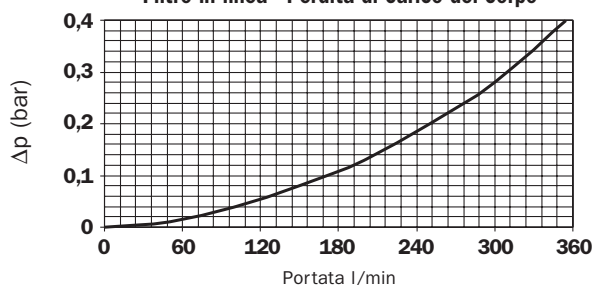
Attacchi flangiati

Tipo	A	B	C	D	E	F
F1	1 1/2" SAE 3000 PSI/M	1/8" BSP	M12	69,85	35,71	M12
F2	1 1/2" SAE 3000 PSI/UNC	1/8" NPT	1/2" UNC	69,85	35,71	1/2" UNC

Filtro in aspirazione - Perdita di carico del corpo

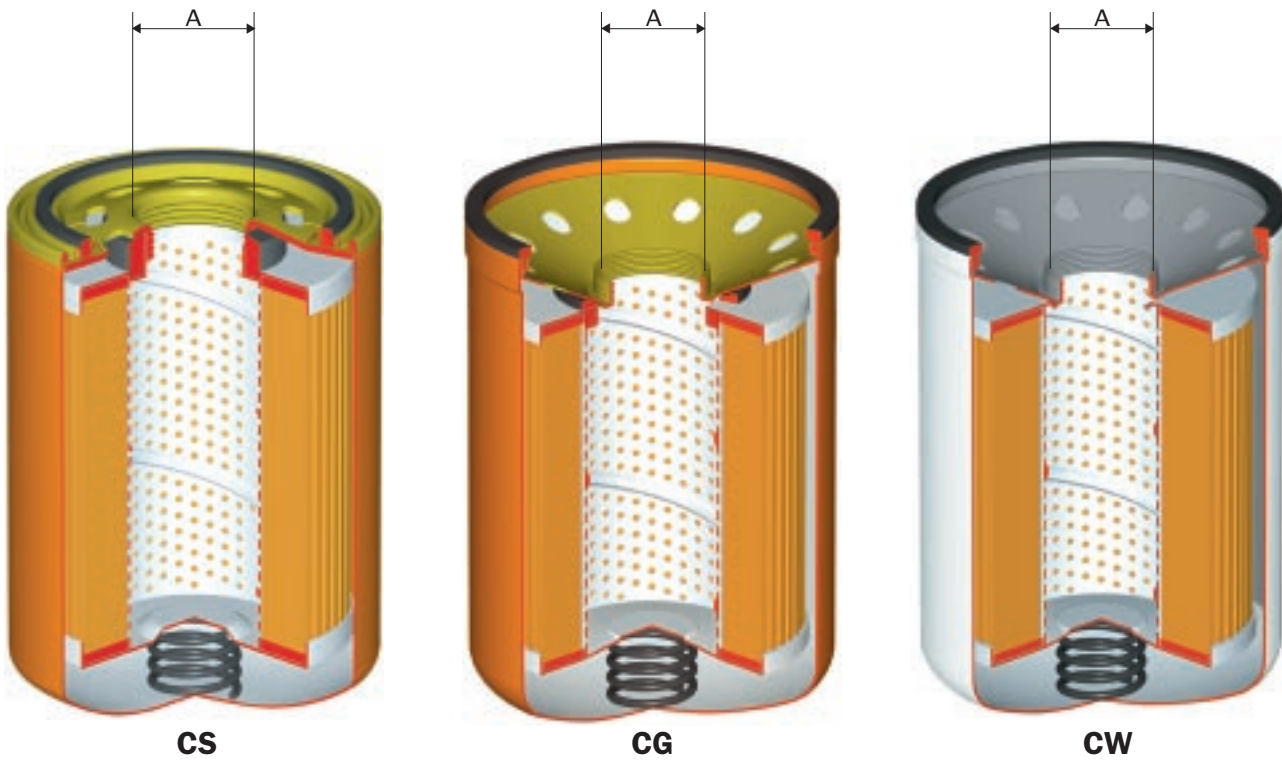


Filtro in linea - Perdita di carico del corpo



D e s c r i z i o n e

ELEMENTI FILTRANTI TIPO -



Nuovi

elementi filtranti in
microfibra testati nei
seguenti istituti indipendenti:

Attacchi filettati

Tipo	A
CS 050-070	3/4" BSP
CS 100-150	1 1/4" BSP

Tipo	A
CG 050-070	1" - 12 UNF
CG 100-150	1 1/2" - 16 UN

Tipo	A
CW 050	1" - 12 UNF
CW 150	1 1/2" - 16 UN

Institute of Filtration
(France)



I.F.T.S.



Royal Institute of Technology



D e s c r i z i o n e

La serie dei filtri **MST** è stata progettata per applicazioni su linee di ritorno di impianti oleodinamici con montaggio diretto sul coperchio del serbatoio. Utilizzano cartucce tipo SPIN-ON (avvitabile a perdere) con valvola di bypass incorporata. I setti filtranti della serie MST hanno le stesse caratteristiche di quelli utilizzati per la serie MPS.

Per evitare la fuoriuscita dell'olio, durante le operazioni di sostituzione dell'elemento filtrante, le cartucce sono dotate di una speciale membrana antisvuotamento.

ELEMENTO
FILTRANTE

VALVOLA
DI BYPASS

MEMBRANA
ANTISVUOTAMENTO

INDICATORI
D'INTASAMENTO

OTTICA.....

ELETTRICO.....

Nuovi

elementi filtranti in
microfibra testati nei
seguenti istituti indipendenti:

Institute of Filtration
(France)



I.F.T.S.



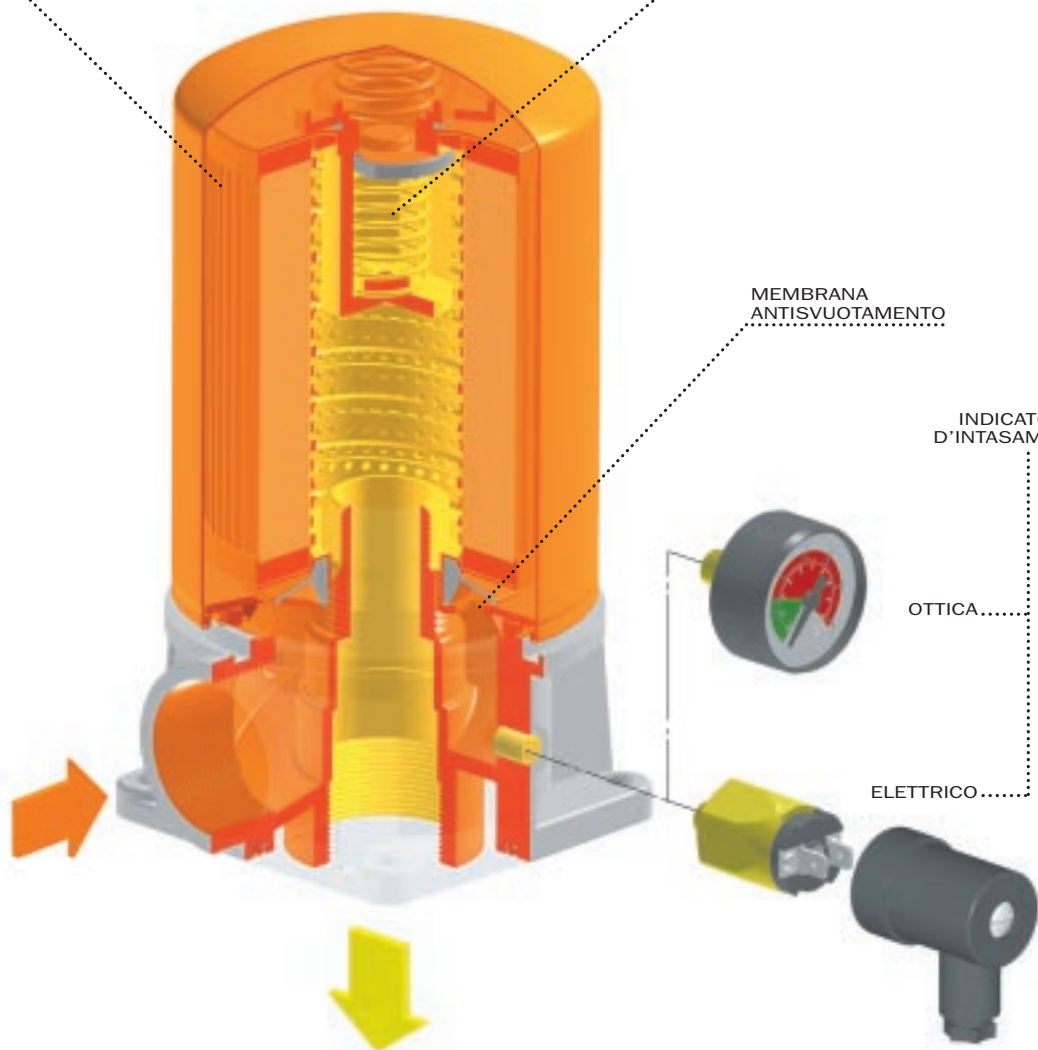
KUNGL
TEKNISKA
HÖGSKOLAN

Royal Institute of Technology



UNI EN ISO 9001
N° 037/98

ITALCERT



Informazioni descrizioni

Tipi di elementi filtranti

Serie A

Setto filtrante in microfibra inorganica, disponibile nei gradi 3, 6, 10 e 25 micron
Esempio - **A03, A06, A10 e A25**

Serie P

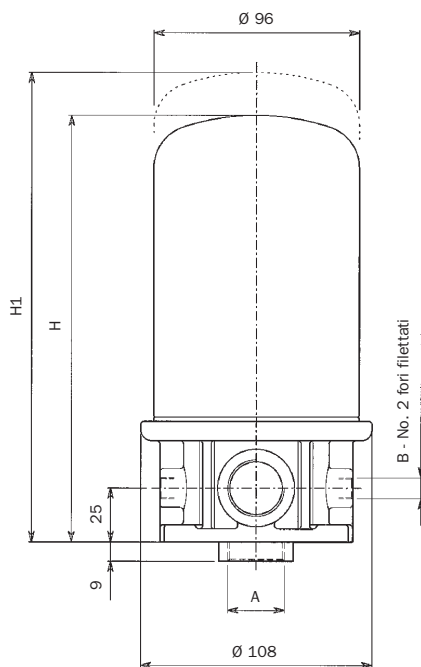
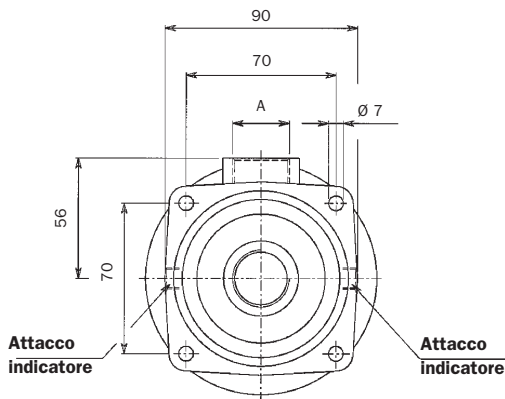
Setto filtrante in carta impregnata con resina, disponibile 10 e 25 micron.
Esempio - **P10 e P25**

Serie M

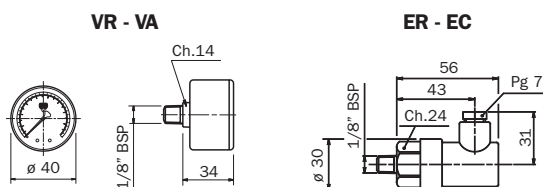
Rete a maglia quadra, disponibile nei gradi di filtrazione 25, 60 e 90 micron.
Esempio - **M25, M60 or M90.**

Per conoscere la perdita di carico del filtro completo utilizzare le rispettive cure Δp /portata (corpo filtro + elemento filtrante)

Il dimensionamento del filtro completo viene effettuato con olio minerale avente viscosità di 30 mm²/s (cSt). Il valore ottenuto deve essere rapportato alla viscosità di utilizzo, considerando di ottenere un valore di perdita di carico non superiore a 0.4 bar.



Indicatori (solo per la versione G1)



MST SERIE 050

MST 050-070

Elemento Filtrante	Portata l/min *	Grandezze Attacco BSP/NPT/SAE	Peso kg **
A03	42	3/4"	1,2
A06	50		
A10	65		
A25	75		
P10	68		

MST SERIE 070

Elemento Filtrante	Portata l/min *	Grandezze Attacco BSP/NPT/SAE	Peso kg **
A03	55	3/4"	1,5
A06	60		
A10	68		
A25	80		
P10	76		

* Portata calcolata con fluido con viscosità 30 mm²/s
** Peso completo di elemento filtrante

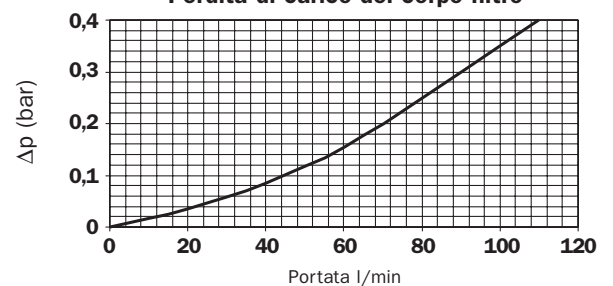
Attacchi filettati

Tipo	A	B
G1	3/4" BSP	1/8" BSP
G2	3/4" NPT	1/8" NPT
G3	SAE 8 - 3/4" - 16 UN	1/8" NPT

Lunghezza

Tipo	H	H1
050	190	208
070	265	283

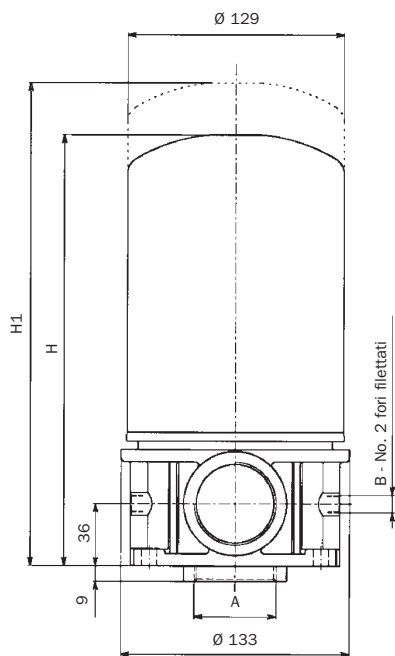
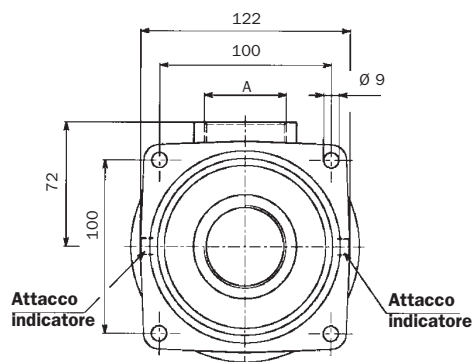
Perdita di carico del corpo filtro



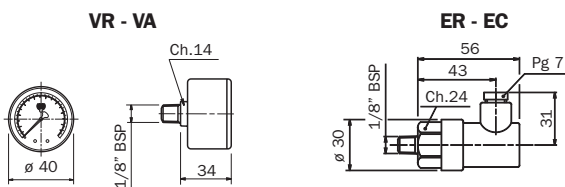
Informazioni dimensioni

Per conoscere la perdita di carico del filtro completo utilizzare le rispettive curve Δp /portata (corpo filtro + elemento filtrante)

Il dimensionamento del filtro completo viene effettuato con olio minerale avente viscosità di 30 mm²/s (cSt). Il valore ottenuto deve essere rapportato alla viscosità di utilizzo, considerando di ottenere un valore di perdita di carico non superiore a 0.4 bar.



Indicatori (solo per la versione G1)



MST 100-150

MST SERIE 100

Elemento Filtrante	Portata l/min *	Grandezze Attacco BSP/NPT/SAE	Peso kg **
A03	80	1 1/2"	2,3
A06	90		
A10	125		
A25	185		
P10	175		

MST SERIE 150

Elemento Filtrante	Portata l/min *	Grandezze Attacco BSP/NPT/SAE	Peso kg **
A03	90	1 1/2"	2,4
A06	110		
A10	140		
A25	210		
P10	190		

* Portata calcolata con fluido con viscosità 30 mm²/s
** Peso completo di elemento filtrante

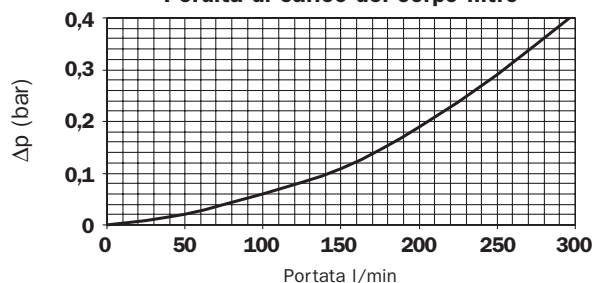
Attacchi filettati

Tipo	A	B
G1	1 1/2" BSP	1/8" BSP
G2	1 1/2" NPT	1/8" NPT
G3	SAE 20 - 1 5/8" - 12 UN	1/8" NPT

Lunghezza

Tipo	H	H1
100	250	275
150	280	305

Perdita di carico del corpo filtro



Generalità

Le curve delle perdite di carico sui corpi filtro e sugli elementi filtranti sono ricavate sperimentalmente seguendo la norma ISO 3968.

Perdita di carico del filtro completo - Δp Totale = Δp corpo filtro + Δp Elemento filtrante

Perdita di carico del corpo filtro - La perdita di carico è proporzionale alla densità del fluido.

Perdite di carico dell'elemento filtrante - La perdita di carico dell'elemento filtrante è proporzionale alla viscosità cinematica. Verificare sempre il tipo di fluido e la temperatura di esercizio per ottenere la viscosità operativa di lavoro in accordo alla seguente formula:

$$\Delta p_1 \text{ Elemento filtrante} = (\text{viscosità di lavoro} / \text{viscosità di riferimento}) \times \Delta p \text{ elemento filtrante}$$

$$1 \text{ kPa} = 0,01 \text{ bar}$$

$$\text{Viscosità di riferimento } 30 \text{ mm}^2/\text{s (cSt)}$$

Esempio di dimensionamento filtro completo

- Portata richiesta di utilizzo filtro 100 l/min
- Fluido idraulico: olio minerale - ISO VG46 (46 mm²/s (cSt) at 40°C)
- Grado di filtrazione: 25 micron assoluti - A25
- Filtro montato sulla linea di ritorno

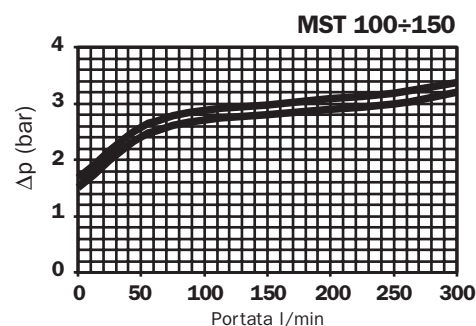
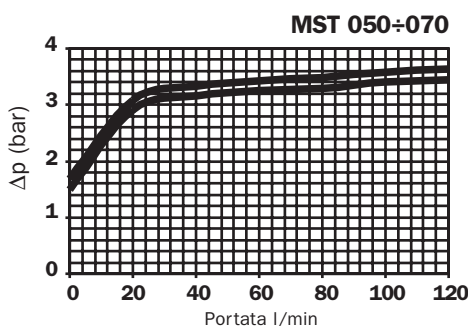
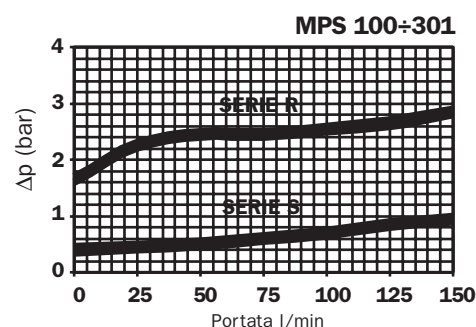
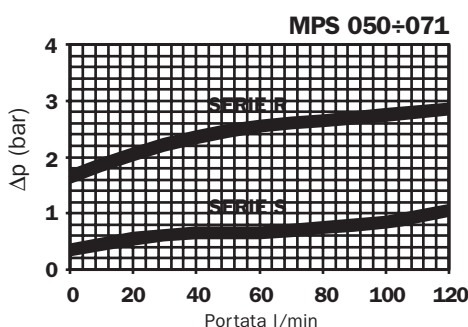
Selezione:

- **Perdita di carico corpo filtro** - MPS 100/101 con 100 l/min $\Delta p = 0,13$ bar (vedi curva pag. 8)
- **Perdita di carico elemento filtrante** - CS 100A25 con portata 100 l/min $\Delta p = 0,09$ bar (vedi curva pag. 17) con viscosità 30 mm²/s (cSt)
- **Perdita di carico elemento filtrante** con viscosità di lavoro 46 mm²/s (cSt) $\Delta p_1 = 0,09 \times (46/30) = 0,138$ bar
- **Perdita di carico filtro completo** Δp Total = Δp corpo filtro + Δp_1 elemento filtrante = $0,13 + 0,138 = 0,268$ bar* * Caduta di pressione accettabile, secondo le nostre raccomandazioni

Perdita di carico attraverso la valvola di bypass

Le curve sono ricavate utilizzando un olio minerale avente densità 0,86 kg/dm³.

Il Δp varia proporzionalmente alla densità.

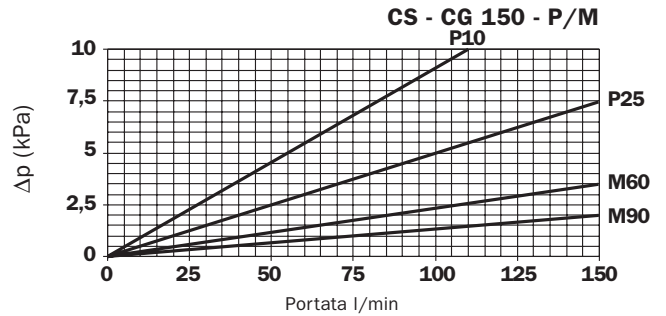
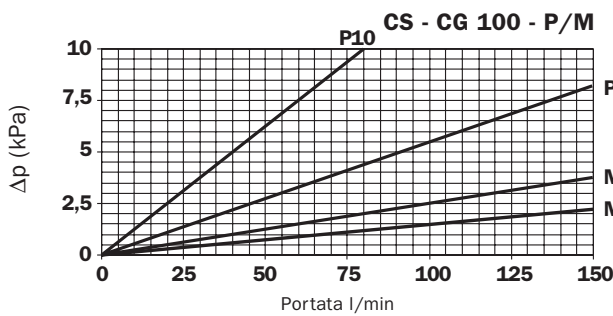
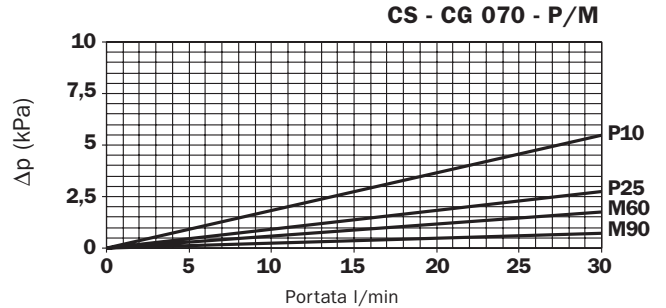
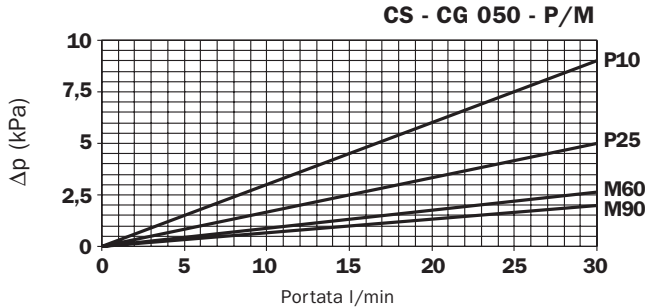


Serie R: Filtro sul ritorno
Serie S: Filtro in aspirazione

FILTRO IN ASPIRAZIONE

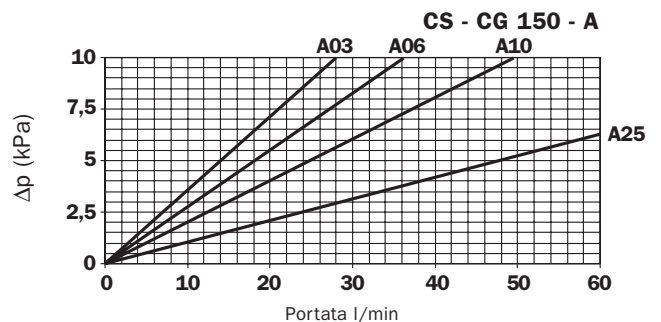
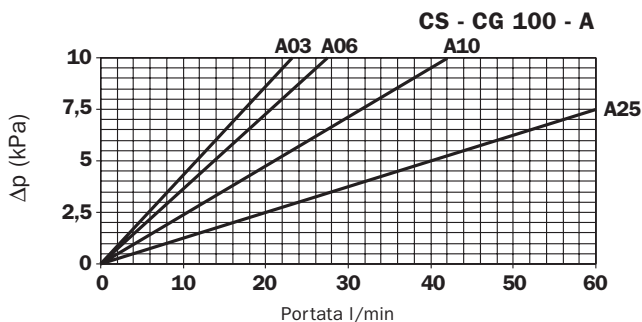
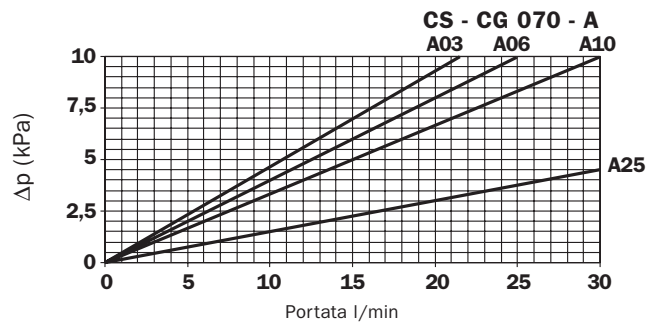
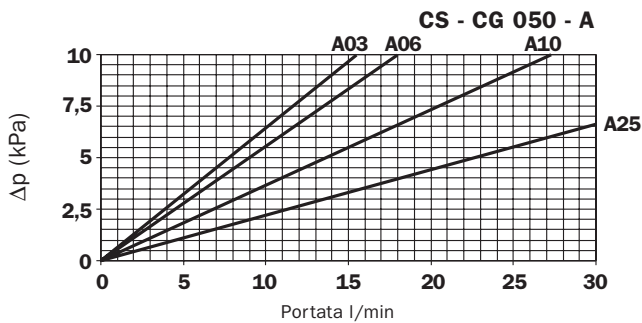
Elementi filtranti serie - P/M

Le curve sono state ricavate utilizzando un olio minerale avente, viscosità cinematica di 30 mm²/s (cSt).
Il Δp varia proporzionalmente alla viscosità cinematica.



Elementi filtranti serie - A

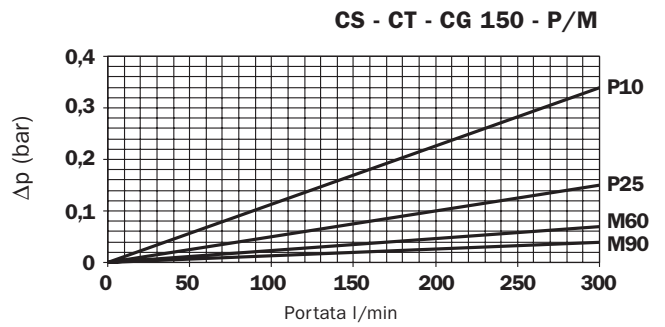
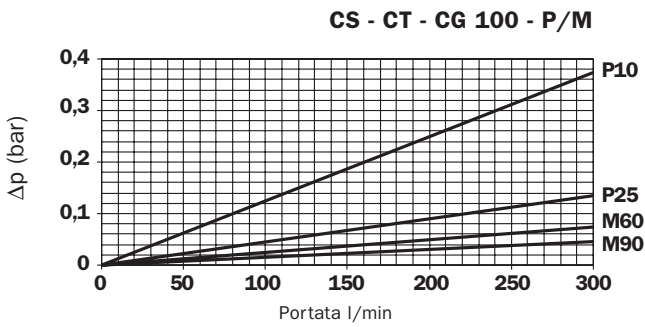
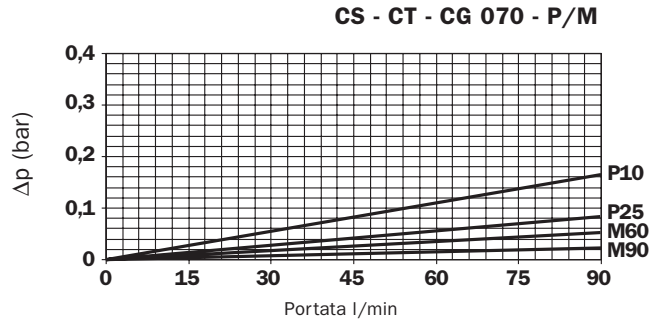
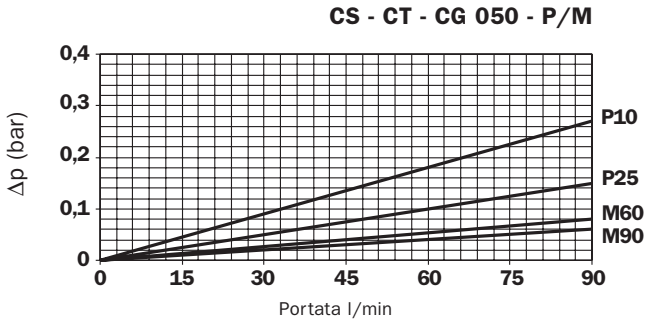
Le curve sono state ricavate utilizzando un olio minerale avente, viscosità cinematica di 30 mm²/s (cSt).
Il Δp varia proporzionalmente alla viscosità cinematica.



FILTRO SUL RITORNO

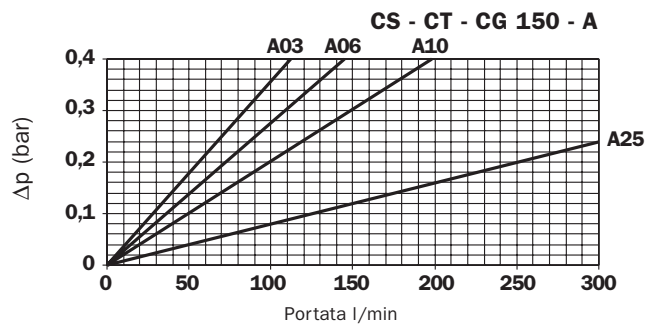
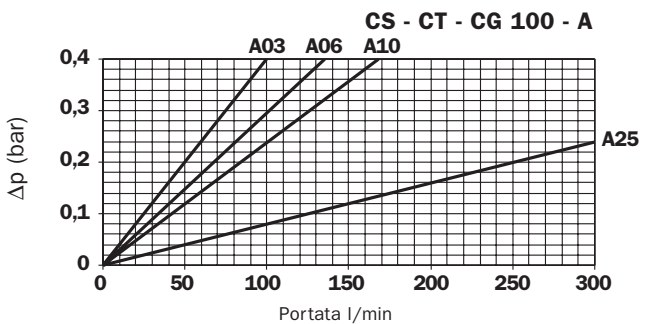
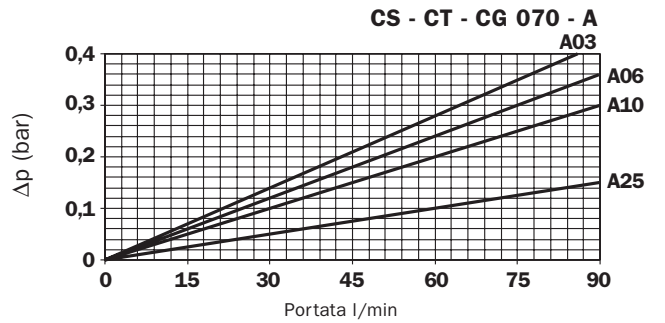
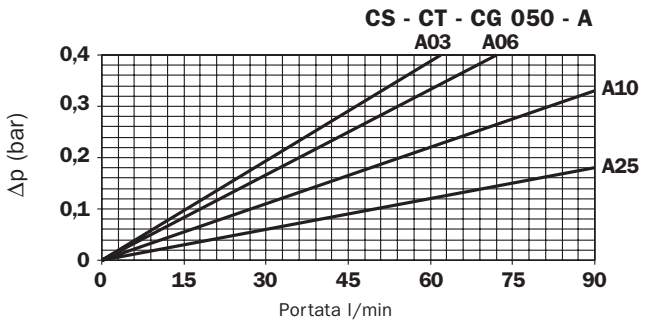
Elementi filtranti serie - P/M

Le curve sono state ricavate utilizzando un olio minerale avente, viscosità cinematica di 30 mm²/s (cSt).
Il Δp varia proporzionalmente alla viscosità cinematica.



Elementi filtranti serie - A

Le curve sono state ricavate utilizzando un olio minerale avente, viscosità cinematica di 30 mm²/s (cSt).
Il Δp varia proporzionalmente alla viscosità cinematica.



Codice di ordinazione del filtro completo

MPS

Grandezze nominali.....

Serie 0	Serie 1
050	051
070	071
100	101
150	151
200	-
250	-
300	301
350	351

Valvole di bypass

Filtro serie "0"	
C	Con bypass 1,75 bar - 4 attacchi per indicatore
O	Senza bypass con attacchi indicatore in aspirazione
P	Senza bypass con attacchi indicatore sul ritorno
R	Con bypass 1,75 bar e attacchi indicatore sul ritorno
S	Con bypass 30 kPa e attacchi indicatore in aspirazione
U	Senza bypass con 4 attacchi indicatore
Filtro serie "1"	
R	Con bypass 1.75 bar
P	Senza bypass

Grandezza attacco

Tipo	MPS 050-071	MPS 100-151	MPS 200-250	MPS 300-351
G1	3/4" BSP	1 1/4" BSP	1 1/2" BSP	1 1/2" BSP
G2	3/4" NPT	1 1/4" NPT	1 1/2" NPT	1 1/2" NPT
G3	SAE 12	SAE 20	SAE 24	SAE 24
G4	SAE 8	-	-	-
G5	1" BSP	-	-	-
G6	1" NPT	-	-	-
F1	-	-	-	1 1/2" SAE 3000 Psi/M
F2	-	-	-	1 1/2" SAE 3000 Psi/UNC

G4 Non disponibile con bypass

Serie

CS	Elemento filtrante std. Europeo
CG	Elemento filtrante std. USA
CW	Elemento filtrante std. USA (per rimozione acqua dall'olio-solo CW 50-150)

Indicatori di intasamento

S	Con foro lavorato
T	Tappo indicatore
Indicatori per filtro in aspirazione (solo per serie MPS)	
VS	Ottico (vuotometrico assiale)
EO	Elettrico (vuoto con confetti in scambio)
Indicatori per filtro sul ritorno (per serie MPS/MST)	
VA	Ottico (manometro scala 0-12 bar)
VR	Ottico (manometro scala 0-6 bar)
ER	Elettrico: contatti N.A.
EC	Elettrico: contatti N.C.
Indicatori differenziali (solo per serie "1")	
S	Con foro lavorato
T2	Con tappo
1V	Ottico 1,2 bar
V6	Ottico 2 bar
Z1	Ottico 1,2 bar
Z6	Ottico 2 bar
N1	Elettrico 1,2 bar
N6	Elettrico 2 bar
1E	Ottico-elettrico 1,2 bar
E6	Ottico-elettrico 2 bar
K1*	Ottico-elettrico 1,2 bar
K6*	Ottico-elettrico 2 bar

* { 1 - 24 Volt
2 - 115 Volt
3 - 230 Volt

Tenute

A	Nitrile (Buna - N)
V	Viton

Elemento filtrante serie M/P..

P10	Carta impregnata con resina $\beta_x \geq 2$
P25	
M25	Rete a maglia quadra
M60	
M90	

Elemento filtrante serie A

A03	Microfibra inorganica $\beta_x \geq 200$
A06	
A10	
A25	

Grandezza nominale

050	no. 1 cartuccia per MPS 050-051
070	no. 1 cartuccia per MPS 070-071
100	no. 1 cartuccia per MPS 100-101
100	no. 2 cartuccia per MPS 200
100	no. 2 cartuccia per MPS 300-301
150	no. 1 cartuccia per MPS 150-151
150	no. 2 cartuccia per MPS 250
150	no. 2 cartuccia per MPS 300-301

CS

Codice di ordinazione delle cartucce di ricambio

MP Filtri - Le funzioni del filtro così come indicate nel presente bollettino illustrativo sono da ritenersi valide solo per elementi filtranti e parti di ricambio originali MP Filtri

I dati contenuti in questa pubblicazione sono forniti a titolo indicativo. La MP Filtri si riserva di apportare in qualunque momento modifiche ai modelli descritti sia per ragioni di natura tecnica che commerciale. Riproduzione vietata. Diritti riservati.

Codice di ordinazione del filtro completo

MST

Grandezze nominali

050
070
100
150

Tenute

A Nitrile (Buna - N)
V Viton

Grandezza attacco

Tipo	MST 050-070	MST 100-150
G1	3/4" BSP	1 1/2" BSP
G2	3/4" NPT	1 1/2" NPT
G3	SAE 8	SAE 20

Indicatori di intasamento

S Con foro lavorato
T Tappo indicatore
VR Ottico
ER Elettrico: Contatti N.A.
EC Elettrico: Contatti N.C.

Valvola di bypass

B Con taratura: 1,75 bar

Tenute

A Nitrile (Buna - N)
V Viton

Elemento filtrante serie M/P

P10
P25 Carta impregnata con resina $\beta_x \geq 2$
M25
M60
M90 Rete a maglia quadra

Elemento filtrante serie A

A03
A06
A10
A25 Microfibra inorganica $\beta_x \geq 200$

CT

Codice di ordinazione delle cartucce di ricambio

MP Filtri - Le funzioni del filtro così come indicate nel presente bollettino illustrativo sono da ritenersi valide solo per elementi filtranti e parti di ricambio originali MP Filtri

I dati contenuti in questa pubblicazione sono forniti a titolo indicativo. La MP Filtri si riserva di apportare in qualunque momento modifiche ai modelli descritti sia per ragioni di natura tecnica che commerciale. Riproduzione vietata. Diritti riservati.

**Head Quarter :****MP FILTRI S.p.A. Italy**

Via Matteotti, 2
20060 Pessano con Bornago (Milano) Italy
Tel. ++39.02/95703.1
Fax ++39.02/95741497-95740188
email: sales@mpfiltri.com
<http://www.mpfiltri.com>

**GREAT BRITAIN****MP FILTRI U.K. Ltd.**

Bourton Industrial Park
Bourton on the Water
Gloucestershire GL54 2HQ UK
Phone: 01451-822522
Fax: 01451-822282
email: sales@mpfiltri.co.uk
<http://www.mpfiltri.co.uk>

GERMANY**MP FILTRI D GmbH**

Am Wasserturm 5
D-66265 Heusweiler/Holz
Phone: 06806/85022-0
Fax: 06806/85022-18
email: mpfiltrink@aol.com

FRANCE**MP FILTRI FRANCE**

B.P. 325
01603 Trevoux Cedex
Tel: 04.74.08.84.78
Telefax: 04.74.08.80.45
email: mpfiltrifrance@wanadoo.fr

USA**MP FILTRI USA Inc.**

2055 Quaker Pointe Drive
Quakertown, PA 18951
Phone: 215-529-1300
Fax: 215-529-1902
email: mpusasales@aol.com
<http://www.mpfiltriusa.com>

CANADA**MP FILTRI CANADA Inc.**

210 Jacob Keffer Parkway Concord,
Ontario Canada L4K 4W3
Phone: 905-303-1369
Fax: 905-303-7256
email: mail@mpfiltricanada.com
<http://www.mpfiltricanada.com>